



CB 787



CB 787 Vyvažovací ventil s proměnným průřezem

Vyvažovací ventily **CB 787** jsou vhodné jak pro aplikace pro vytápění (LPHW), tak pro aplikace s chlazením.

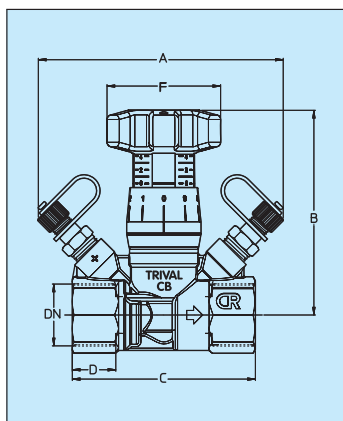
Ventily jsou k dostání v provedení DZR mosaz (**CB 787**) nebo ve standardním mosazném provedení (**CB 787OT**).

Hlavní charakteristiky vyvažovacích ventilů **CB 787** jsou následující:

- Šroubový uzavírací mechanismus umožňuje uzamknout dané nastavení ventilu, který lze poté zavřít a znovu otevřít přesně v přednastavené poloze vyvažovacího ventilu.
- Blokování polohy ventilu šestihřanným nástrčným klíčem.
- Stupnice nastavené polohy ventilu, která je čitelná z libovolného úhlu.
- Vyztužená EPDM kuželka ventilu zajišťuje těsné uzavření ventilu pro účely odpojení potrubí od ventilu.
- Tlaková třída: PN25. Teplota: $-10^{\circ}\text{C} \div 120^{\circ}\text{C}$.

CB 787

VYVAŽOVACÍ VENTIL S PROMĚNNÝM PRŮTOČNÝM PRŮŘEZEM



DN	CB 787						
	gramů	A	B	C	D	F	Kvs
1/2"	380	106	87,5	75	16	50	1,7
3/4"	440	107	89,5	80	19	50	2,9
1"	535	107	91,5	87	21	50	4,1
1 1/4"	960	123	99	108	22,5	50	6,7
1 1/2"	1120	128	99	115	23	50	10,4
2"	1350	132	100	124	26,5	50	15,1