

PODPĚRY KLUZNÉ PŘIVAŘOVACÍ

Rozměrová norma
ON 13 0810
ON 13 0811

Provedení:

- Podpěry kluzné přivařovací se dodávají v provedení podle obrázku
- Podpěry kluzné s osovým vedením se dodávají se zajištěním proti posunu do stran a proti zvedání (označí se doplňkovou číslicí .1) nebo se zajištěním proti posunu pouze do stran (označí se doplňkovou číslicí .2)

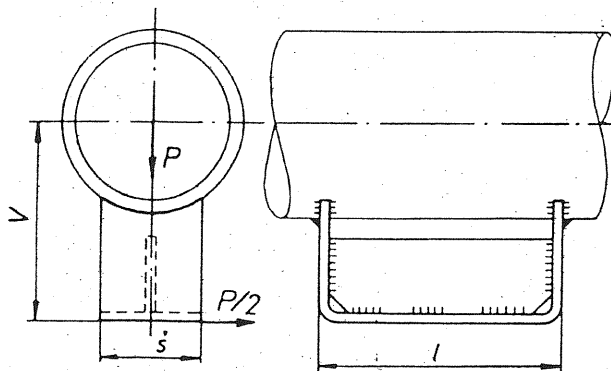
Materiál:

Ocel 11 373.1

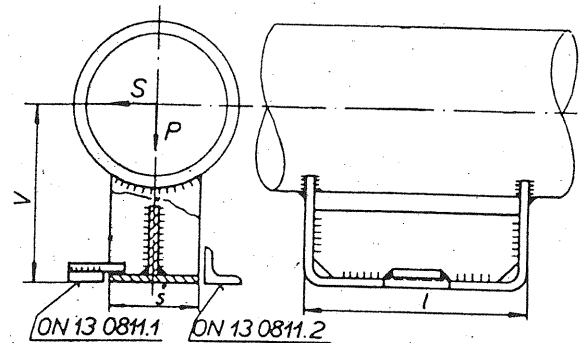
Příklad označení:

- Podpěra kluzná přivařovací pro potrubí Js 100 se označí:
Podpěra Js 100 - ON 13 0810
- Podpěra kluzná přivařovací s osovým vedením v provedení .1 pro potrubí Js 80 se označí:
Podpěra Js 80 - ON 13 0811.1

ON 13 0810



ON 13 0811



Js	V	l	l	Podpěry kluzné přivařovací		Podpěry kluzné přivařovací s osovým vedením			
				ON 13 0810		ON 13 0811			
				~ kg	P(kp)	.1	.2	P(kp)	S(kp)
20	75	20	200	0,50	170	0,75	0,64	1100	85
25	80	20	200	0,52	160	0,78	0,68	1000	80
31	80	30	200	0,61	380	0,85	0,75	1100	190
40	95	30	200	0,69	320	0,93	0,83	1300	160
50	110	40	200	0,87	510	1,20	1,15	1600	250
65	130	50	200	1,10	700	1,40	1,40	1800	350
80	140	60	200	1,50	1200	1,90	1,80	2200	610
100	160	80	250	1,95	1100	2,65	2,55	2500	550
125	180	80	250	2,30	1800	3,15	3,00	2400	910
150	200	90	250	3,20	2600	4,00	3,80	3400	1300
(175)	230	110	250	4,40	3600	5,80	5,80	3600	2000
200	250	120	300	5,60	4000	7,00	7,00	4100	2300
(225)	265	140	300	7,20	4500	9,00	8,60	4600	3000
250	280	140	300	7,40	4500	9,20	9,40	4600	4000
300	310	180	300	10,0	6000	13,0	12,0	5900	5300
350	340	230	300	13,0	6500	16,3	15,0	6500	5400

PODPĚRY KLUZNÉ PŘIVAŘOVACÍ

Rozměrová norma
ON 13, 0813

Provedení:

Podpěry kluzné přivařovací se dodávají v provedení podle obrázku

Materiál:

Ocel 11 373.1

Příklad označení:

Kluzná podpěra přivařovací pro potrubí Js 1000 se označí:
Podpěra Js 1000 - ON 13 0813

Js	R	V	b x h	l	~ kg	P (kp)
400	220	380	250 x 12	350	20,0	6 000
450	247	410	250 x 12	350	20,5	6 000
500	272	440	250 x 12	350	21,4	6 000
600	324	500	350 x 16	400	39,5	10 000
700	369	550	350 x 16	400	42,5	10 000
800	419	620	350 x 16	400	46	10 000
900	471	690	500 x 18	600	102	40 000
1000	521	760	500 x 18	600	109	40 000
1200	621	860	500 x 18	600	114	40 000
1400	723	960	700 x 20	800	198	55 000
1600	823	1060	700 x 20	800	207	55 000
1800	923	1160	700 x 20	800	215	55 000
2000	1025	1260	900 x 22	1000	346	70 000
2200	1125	1360	900 x 22	1000	355	70 000
2400	1225	1460	900 x 22	1000	365	70 000

