

## PODPĚRY KLUZNÉ S OSOVÝM VEDENÍM

### Rozměrová norma

ON 13 0801

ON 13 0803

### Provedení:

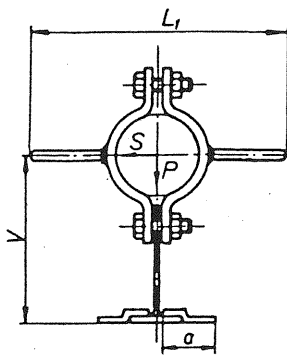
- a) Podpěry kluzné s osovým vedením pro menší boční síly (označí se doplňkovou číslicí .1)  
 b) Podpěry kluzné s osovým vedením pro větší boční síly (označí se doplňkovou číslicí .2)

### Materiál:

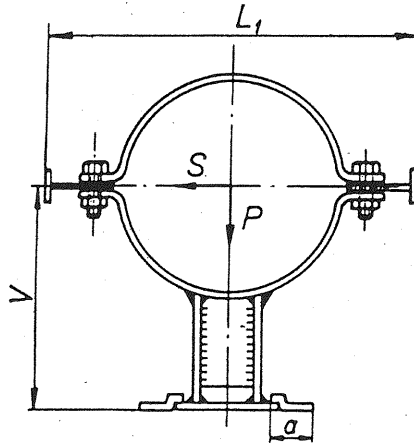
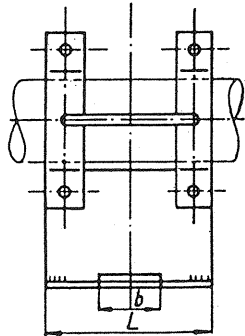
Ocel 11 373.0 nebo 11 375.0, 11 353

### Příklad označení:

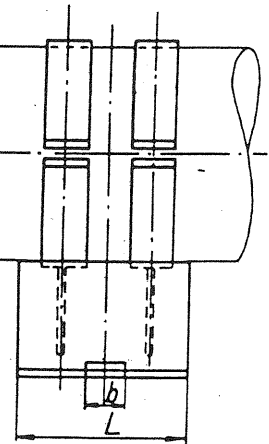
- a) Podpěra kluzná s osovým vedením pro potrubí Js 100 s menšími bočními silami se označí:  
 Podpěra Js 100 – ON 13 0801.1  
 b) Podpěra kluzná s osovým vedením pro potrubí Js 300 s většími bočními silami se označí:  
 Podpěra Js 300 – ON 13 0803.2



ON 13 0801



ON 13 0803



Js	V	b	L	a	L <sub>1</sub>	ON 13 0801					ON 13 0803				
						P (kp)	.1		.2		P (kp)	.1		.2	
							~ kg	S (kp)	~ kg	S (kp)		~ kg	S (kp)	~ kg	S (kp)
20	100	50	200	40	200	820	1,0	150	3,0	380	—	—	—	—	
25	100	50	200	40	200	820	2,0	150	3,0	390	—	—	—	—	
32	120	50	200	40	240	820	2,4	125	3,5	320	—	—	—	—	
40	122	50	200	40	240	820	2,5	125	3,6	325	—	—	—	—	
50	155	60	200	45	310	1190	3,6	95	4,8	410	—	—	—	—	
65	165	60	200	45	330	1190	3,9	90	5,1	405	—	—	—	—	
80	170	60	200	45	340	1190	4,1	90	5,3	405	—	—	—	—	
100	200	80	250	60	400	2250	7,7	150	10,0	420	—	—	—	—	
125	220	80	250	60	440	2250	8,4	150	10,7	410	—	—	—	—	
150	240	100	250	60	480	2250	9,0	140	11,5	385	—	—	—	—	
(175)	260	100	250	75	420	—	—	—	—	—	35 000	17,9	400	22,5	1300
200	290	100	300	75	470	—	—	—	—	—	40 000	22,2	400	27,8	1300
(225)	310	100	300	75	510	—	—	—	—	—	40 000	23,1	390	28,7	1300
250	330	120	300	75	540	—	—	—	—	—	40 000	24,3	360	30,0	1300
300	380	120	300	90	620	—	—	—	—	—	50 000	36,8	570	44,4	1900
350	400	120	300	90	670	—	—	—	—	—	50 000	38,8	550	46,3	1900
400	430	120	350	100	740	—	—	—	—	—	60 000	55,7	680	65,1	3000
(450)	470	120	350	100	790	—	—	—	—	—	60 000	59,4	620	68,7	3000
500	500	120	350	100	860	—	—	—	—	—	60 000	62,8	590	72,2	3000
600	560	150	400	120	980	—	—	—	—	—	90 000	102	920	116	8000
700	630	150	400	120	1070	—	—	—	—	—	90 000	111	820	125	8000
800	700	150	400	120	1170	—	—	—	—	—	90 000	121	730	135	8000