

## ZÁVĚSY PRUŽINOVÉ PRO MALÝ ZDVIH

Rozměrová norma

ON 13 0785

Pm (kp)	D	l	Závěsná tyč ON 13 0631.1		~ kg
			průměr	L	
63	100	184	8	250	1,85
100	100	189	8	250	2,00
160	100	200	8	250	2,50
250	120	205	8	250	3,60
400	130	250	10	300	5,75
630	130	280	16	350	6,80

**Provedení:**

 Závěsy pružinové pro malý zdvih se  
dodávají v provedení podle obrázku

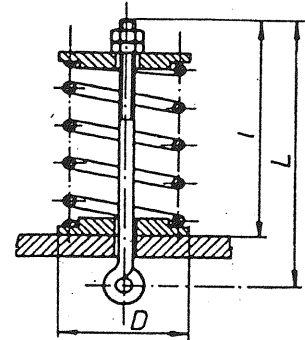
**Materiál opěrných desek:**

Ocel 11 373.0

**Příklad označení:**

 Pružinový závěs pro největší zatížení  
Pm = 250 kp se označí:

Závěs 250 - ON 13 0785



## PODPĚRY KLUZNÉ

Rozměrová norma

ON 13 0800

ON 13 0802

**Provedení:**

Podpěry kluzné se dodávají v provedení podle obrázku

**Materiál:**

Ocel 11 373.0

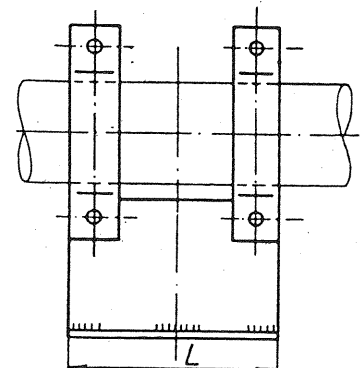
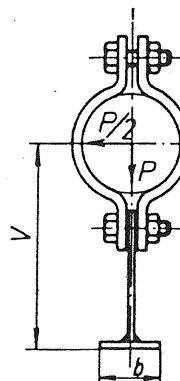
**Příklad označení:**

Podpěra kluzná pro potrubí Js 100 se označí:

Podpěra Js 100 — ON 13 0800

Js	V	b	L	ON 13 0800		ON 13 0802	
				~ kg	P (kp)	~ kg	P (kp)
20	100	40	200	1,60	260	—	—
25	100	40	200	1,65	260	—	—
32	120	50	200	2,00	200	—	—
40	120	50	200	2,10	200	—	—
50	155	50	200	3,10	330	—	—
65	165	60	200	3,40	390	—	—
0	170	60	200	3,60	460	—	—
100	200	60	250	6,60	420	—	—
125	220	80	250	7,20	560	—	—
150	240	80	250	7,80	480	—	—
(175)	260	130	250	—	—	16,7	6 500
200	290	150	300	—	—	20,9	6 500
(225)	310	150	300	—	—	21,8	6 000
250	330	150	300	—	—	23,1	6 000
300	380	190	300	—	—	34,7	10 000
350	400	190	300	—	—	36,6	10 000
400	430	210	350	—	—	53,3	23 000
(450)	470	210	350	—	—	57,0	19 000
500	500	210	350	—	—	60,4	19 000
600	560	260	400	—	—	97,5	40 000
700	630	260	400	—	—	107,0	30 000
800	700	260	400	—	—	117,0	30 000

ON 13 0800



ON 13 0802

