

ZÁVĚSY

Rozměrová norma
 ON 13 0755

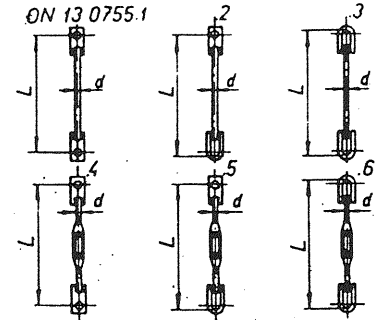
d	.1 .2 .3	.4 .5 .6		~ kg					
	L*)	L min.	L max.	.1	.2	.3	.4	.5	.6
8	320	—	—	0,32	0,26	0,20	—	—	—
10	330	580	640	0,395	0,365	0,335	0,64	0,61	0,58
12	350	600	674	0,74	0,64	0,54	1,10	1,00	0,91
16	360	610	702	1,25	1,15	1,05	1,95	1,85	1,75
20	370	620	740	2,05	1,93	1,80	3,20	3,10	3,00
24	440	740	888	2,80	2,80	2,80	5,10	5,10	5,10
30	440	—	—	5,10	—	—	—	—	—

*) Délky L pro závěsy v provedení .1 až .3 jsou základní.
 Tyče se dodávají v běžných metrech podle ČSN 42 5510, délky se upravují podle potřeby na montáži.
 Účinnost je určena nejmenší účinností jednotlivých součástí závěsu.

Provedení:
 Závěsy se dodávají v provedení podle obrázku. (Označí se doplňkovou číslicí .1 až .6)

Materiál:
 Ocel 11 373.0

Příklad označení:
 Závěs z tyče o průměru d = 16 mm s jedním okem plochým a jedním z kruhové oceli se označí: Závěs 16 - ON 13 0755.2



ZÁVĚSY VÁLEČKOVÉ

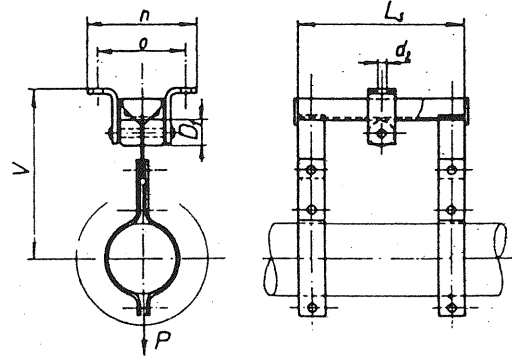
Rozměrová norma
 ON 13 0770

Js	V	D _t	o	n	d _t	L _s	~ kg	P (kp)
100	330	50	160	200	18	370	12,0	600
125	340	50	160	200	18	370	12,0	560
150	380	60	200	250	22	370	15,0	490
(175)	415	60	200	250	22	410	22,5	625
200	465	80	240	290	22	460	29,5	860
(225)	475	80	240	290	22	460	30,5	790
250	515	80	240	290	22	460	31,5	740
300	580	100	290	350	26	460	47,5	980
350	630	100	290	350	26	460	50,0	875

Provedení:
 Závěsy válečkové se dodávají v provedení podle obrázku

Materiál:
 Ocel 11 373.0

Příklad označení:
 Válečkový závěs pro zavěšení potrubí Js 150 se označí: Závěs Js 150 - ON 13 0770



ZÁVĚSY PRUŽINOVÉ

Rozměrová norma
 ON 13 0780
 ON 13 0781

P _m (kp)	D	b x h	ON 13 0780		ON 13 0781	
			se zdvihem 125		se zdvihem 100	
			L	~ kg	L	~ kg
63	8	100 x 8	360	2,7	300	2,3
100	8	100 x 8	375	2,9	310	2,4
160	10	100 x 10	395	4,0	330	3,25
250	10	130 x 10	415	6,0	340	4,95
400	12	130 x 10	525	9,6	410	7,1
630	12	130 x 10	555	11,0	430	8,0
1000	16	160 x 12	605	20,6	470	15,1
1600	16	170 x 14	833	37,3	608	25,5
2500	20	170 x 20	905	50,6	660	35,3

Provedení:
 Závěsy pružinové se dodávají v provedení podle obrázků, se zdvihem 125 nebo 100 mm

Materiál:
 Ocel 11 373.0, 14260.8

Příklad označení:
 Pružinový závěs se zdvihem 125 pro největší zatížení P_m 250 kp se označí: Závěs 250 - ON 13 0780

