

VĚŠÁKY ÚHELNÍKOVÉ

Rozměrová norma
ON 13 0660

Provedení:

Věšáky úhelníkové se dodávají v provedení podle obrázku

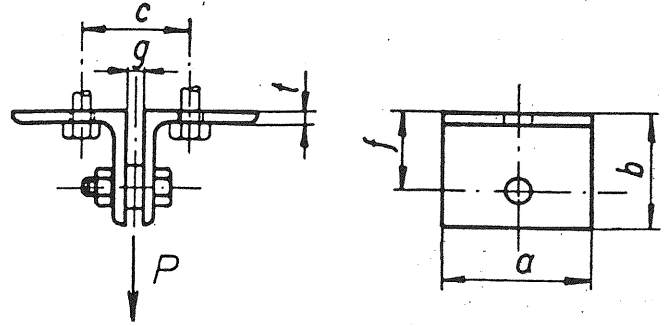
Materiál:

Ocel 11 373.0 nebo 11 375.0

Příklad provedení:

Věšák z úhelníku 80×80×8 se označí:

Věšák 80 - ON 13 0660



b×b×t	a	c	f	Šroub d×l	g	≈ kg	P (kp)
63×63×6	80	60	40	M 12×35	8	0,90	270
80×80×8	100	80	55	M 16×45	10	2,10	650
100×100×10	120	100	70	M 20×55	12	3,90	950

VĚŠÁKY PŘÍCHYTKOVÉ

Rozměrová norma
ON 13 0661

Provedení:

Věšáky příchytkové se dodávají v provedení podle obrázku

Materiál: 11 373

Příklad označení:

Věšák příchytkový pro zavěšení potrubí

na nosník I 26 se označí:

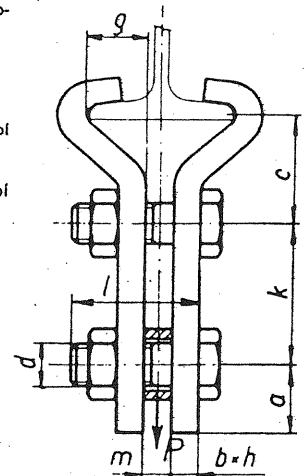
Věšák I 20 - ON 13 0661.

Věšák příchytkový pro zavěšení potrubí

na nosník IPE 18 se označí:

Věšák IPE 18 - ON 13 0661

I	IE	IPE	b×h	a	k	c	g	m	d×l	≈ kg	P (kp)
10	-	8	40×6	20	42	32	21	10	M 12×40	0,62	160
12	-	10	40×6	20	42	36	25	10	M 12×40	0,65	150
14	-	12	40×6	20	42	36	25	18	M 12×45	0,67	150
16	14	14	60×6	20	42	42	33	10	M 12×40	0,97	250
18	16	16	60×6	20	42	42	33	18	M 12×50	0,99	250
20	-	18	70×8	25	50	50	40	12	M 16×50	1,85	450
22	-	20	70×8	25	50	50	40	20	M 16×55	1,87	450
24	-	-	80×12	30	60	62	46	16	M 20×65	3,76	820
26	-	22	80×12	30	60	62	46	23	M 20×70	3,78	820



VĚŠÁKY PŘÍCHYTKOVÉ ZESÍLENÉ

Rozměrová norma
ON 13 0662

Provedení:

Věšáky příchytkové zesílené se dodávají v provedení podle obrázku

Materiál:

Ocel 11 373

Příklad označení:

Věšák příchytkový zesílený pro zavěšení

potrubí na nosník I 26 se označí:

Věšák I 26 - ON 13 0662

Věšák příchytkový zesílený pro zavěšení

potrubí na nosník IPE 22 se označí:

Věšák IPE 22 - ON 13 0662

I	IE	IPE	b×h	a	k	c	g	m	d×l	≈ kg	P (kp)
14	-	12	80×12	30	60	50	28	12	M 20×60	3,28	1200
16	14	14	80×12	30	60	50	28	20	M 20×70	3,34	1200
18	16	16	100×12	35	70	60	34	16	M 24×70	5,00	1250
20	-	18	100×12	35	70	60	34	24	M 24×80	5,05	1250
22	-	20	100×16	35	70	65	42	16	N 24×80	6,82	2400
24	-	-	100×16	35	70	65	42	24	M 24×90	6,87	2400
26	-	22	100×16	35	70	75	50	16	M 24×80	7,06	2200
28	-	24	100×16	35	70	75	50	22	M 24×90	7,10	2200
30	-	-	100×16	35	70	80	56	16	M 24×80	7,31	2200
32	-	-	100×16	35	70	80	56	22	M 24×90	7,35	2200
34	-	27	100×16	35	70	85	63	16	M 24×80	7,56	2200
36	-	-	100×16	35	70	85	63	22	M 24×90	7,60	2200

