

OKA ZÁVĚSNÁ PLOCHÁ

Rozměrová norma
ON 13 0636

Provedení:

Závěsná oka plochá se dodávají v provedení podle obrázku

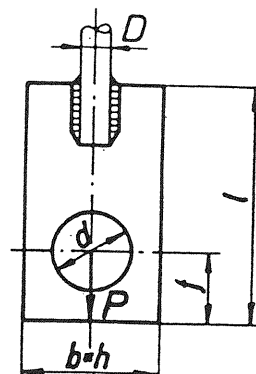
Materiál:

Ocel 11 373.1

Příklad označení:

Závěsné oko k přivaření na tyč o průměru $D = 12$ mm se označí:
Oko 12 - ON 13 0636

D	b x h	l	f	d	~kg	P(kp)
8	40 x 6	75	20	25	0,11	380
10	40 x 6	85	25	25	0,12	380
12	50 x 8	105	30	30	0,26	620
16	60 x 10	120	40	35	0,43	930
20	70 x 12	140	45	40	0,71	1300
24	80 x 14	160	50	40	0,87	1750
30	100 x 16	180	60	48	1,74	2800



PŘÍLOŽKY PRO TYČE IE

Rozměrová norma
ON 13 0645

Provedení:

Příložky pro tyče IE se dodávají podle obrázku

Materiál:

Ocel 11 373.0

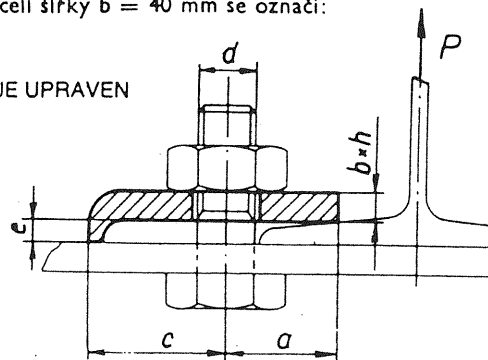
Příklad označení:

Příložky pro tyče IE 10 z ploché oceli šířky $b = 40$ mm se označí:
Příložka 40 - ON 13 0645

IE	b x h	a	c	e	Šroub d	~kg	P(kp)*
10 12	40 x 8	20	30	7	M 10	0,125	420
14 16	50 x 10	29	35	8	M 12	0,25	570
18 20	60 x 12	32	40	8	M 16	0,41	870
22 24	70 x 12	42	50	9	M 20	0,61	750
27 30	80 x 12	45	55	10	M 24	0,75	790

* Platí pro dvě příložky

TVAR JE UPRAVEN



PODLOŽKY PRO STROPNÍ ZÁVĚSY

Rozměrová norma
ON 13 0650

Provedení:

Podložky pro stropní závěsy se dodávají v provedení podle obrázku s kruhovým otvorem (označí se doplňkovou číslicí .1) nebo podélným otvorem (označí se doplňkovou číslicí .2)

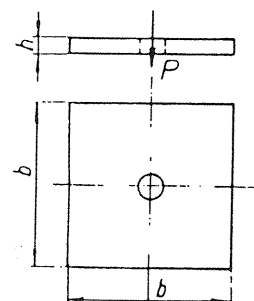
Materiál:

Ocel třídy 10 nebo 11

Příklad označení:

Podložka s kruhovým otvorem pro závěsnou tyč průměr $d = 12$ mm se označí:
Podložka 12 - ON 13 0650.1

d	b x h	ON 13 0650.1		ON 13 0650.2	
		~kg	P(kp)	~kg	P(kp)
8	60 x 6	0,16	660	0,15	100
10	80 x 6	0,30	660	0,27	180
12	80 x 8	0,40	1100	0,35	280
16	110 x 8	0,72	1100	0,69	480
20	140 x 10	1,60	1800	1,55	880
24	150 x 12	2,20	2600	2,10	1100
30	160 x 12	2,40	2600	2,35	2000



ON 13 0650.1