

ZÁVĚSNÉ TŘMENY PŘIVAŘOVACÍ

Rozměrová norma
ON 13 0610

Js	d	V	l	~ kg	P(kp) ^{*)}
20	6	22	19	0,01	120
25	6	25	22	0,011	110
32	8	30	26	0,025	220
40	8	35	33	0,032	230
50	10	43	40	0,04	350
65	10	60	52	0,075	240
80	10	70	60	0,085	210
100	12	86	75	0,15	320
125	12	108	92	0,18	260
150	16	132	112	0,40	530
(175)	16	160	135	0,47	420
200	16	180	155	0,54	400
(225)	20	202	172	0,83	650
250	20	228	200	1,05	590
300	20	270	235	1,25	480
350	20	315	275	1,45	420

*) Únosnost plastů pro výchylku tyče od svislé polohy max. 10°.

Provedení:

Závěsné třmeny přivařovací se dodávají v provedení podle obrázku

Materiál:

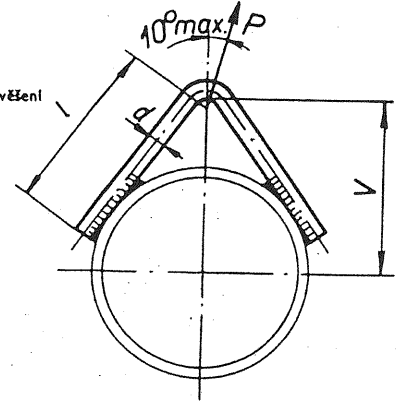
Ocel 11 373.0

Příklad označení:

Závěsný třmen přivařovací pro zavěšení

trubky Js 150 se označí:

Třmen Js 150 - ON 13 0610



POUTA PRO SVISLÁ POTRUBÍ

Rozměrová norma
ON 13 0615

Provedení:

Pouta pro svislá potrubí se dodávají v provedení podle obrázků

Materiál:

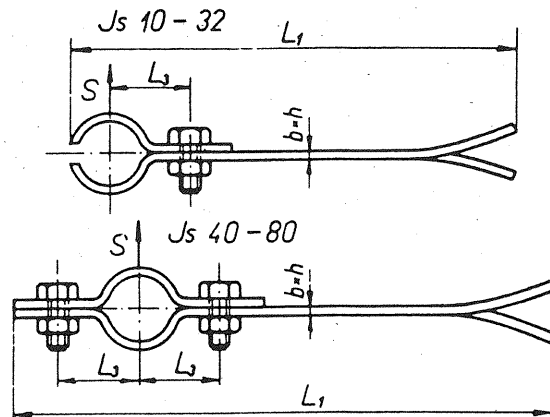
Ocel 11 373.0

Příklad označení:

Pouto pro vedení potrubí Js 32 se označí:

Pouto Js 32 - ON 13 0615

Js	L ₁	L ₂	b x h	Šroub d x l	~ kg	S (kp)
10	200	30	25 x 3	M 8 x 16	0,20	3,5
15	200	32	25 x 3	M 8 x 16	0,21	3,5
20	220	35	25 x 3	M 8 x 16	0,22	3,5
25	220	40	30 x 5	M 10 x 25	0,40	11,0
32	260	48	30 x 5	M 10 x 25	0,48	9,5
40	300	50	30 x 5	M 10 x 25	0,60	8,0
50	340	60	40 x 6	M 12 x 25	1,25	14,0
65	370	75	40 x 6	M 12 x 25	1,40	13,0
80	370	80	40 x 6	M 12 x 25	1,90	13,0



PŘÍCHYTKY PRO OCELOVÉ TRUBKY

Rozměrová norma
ON 13 0620

Provedení:

Příchytka pro ocelové trubky se dodávají v provedení podle obrázku

Materiál:

Ocel 11 373.0 nebo

Příklad označení:

Příchytka pro ocelovou trubku Js 25 se označí:

Příchytka Js 25 - ON 13 0620

Js	L	C	b x h	Šroub	~ kg	S ₁ (kp)	S ₂ (pk)
10	53	40	25 x 3	M 8	0,04	17	30
15	60	45	25 x 3	M 8	0,05	15	25
20	65	47	25 x 3	M 8	0,06	14	21
25	83	60	30 x 5	M 10	0,14	37	56
32	94	67	30 x 5	M 10	0,17	30	48
40	100	70	30 x 5	M 10	0,18	30	44

