

# UZAVÍRACÍ KLAPKY DN 40/32 - 800 MM BUTTERFLY VALVES DN 40/32 - 800 MM

## ELEKTRICKÉ SERVO MOTORY (AUMA)

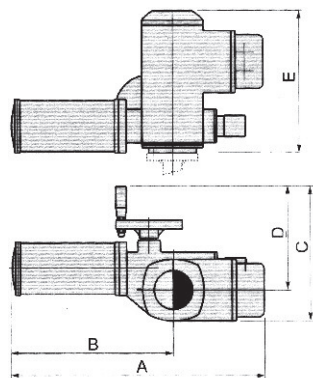
Krytí servomotoru IP 67, zatížení S2 = 15 minut

Základní výbava:

- el. motor, skříň, 2 x topný odpor,
- polohová, momentová a signální jednotka,
- termická ochrana motoru

Výbava na přání:

sdělujeme na konkrétní poptávku



## ELECTRIC ACTUATORS (AUMA)

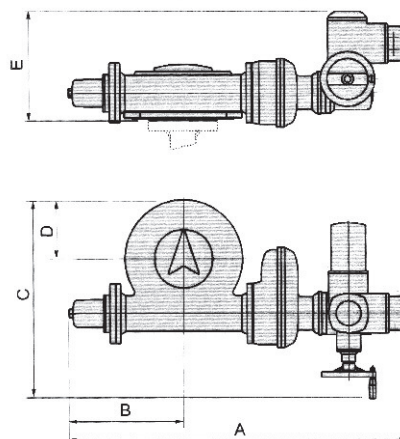
Weatherproof IP 67, duty rating S2 = 15 minutes

Standard equipment:

- el. motor, box, 2 x heating resistance, limit,
- torque switcher, thermal motorprotection switch

Optional equipment:

Information on request



## VÝBĚR SPRÁVNÉ VELIKOSTI POHONU

Při použití regulátoru možno použít klapky pro regulaci.  
Další podrobnosti na požádání.

## SELECTION OF PROPER ACTUATOR

With the regulator it is possible to use the valves for regulation.  
Other details on request.

DN	Typ/Type	A	B	C	D	E	(kg)
DN 40/32 - DN 125	SG05	435	300	251	193	265	18
DN 150	SG07	435	300	251	193	265	18
DN 200 - 250	SG10	482	310	291	216	276	23
DN 300	SG12	482	310	343	237	298	29
DN 350	SA 07.5 + GS 80.3	535	132	514	88	294	50
DN 400	SA 07.5 + GS 100.3	689	182	514	105	312	77
DN 450	SA 07.5 + GS 100.3	689	182	514	105	312	77
DN 500	SA 07.5 + GS 100.3	689	182	514	105	312	77
DN 600	SA 07.5 + GS 125.3	689	182	514	105	312	77

DN 700, 800 na poptávku

DN 700, 800 on request