

UZAVÍRACÍ KLAPKY DN 40/32 - 800 MM

BUTTERFLY VALVES DN 40/32 - 800 MM

ELEKTRICKÉ SERVO MOTORY MOK, MOKED a MON, MONED

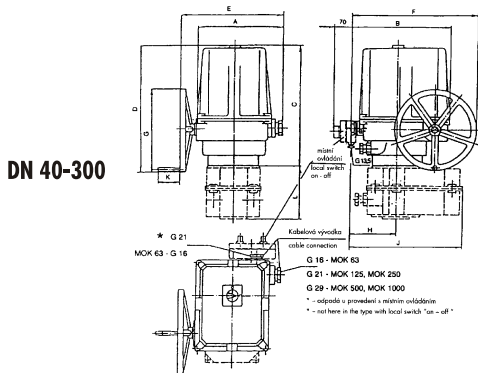
Krytí servomotoru IP65 (MOKED) a IP55 (MONED), zatížení S2=10 minut
Základní výbava:

el. motor, skříň, 2 x topný odpor,
polohová, momentová a signální jednotka

Výbava na přání:

odporový vysílač 4-20 mA,
zabudování stykače, místní ovládání,
regulátor CONTROL pro regulační funkci

ROZMĚROVÝ NÁČRTEK ELEKTRICKÝCH SERVO MOTORŮ MODACT MOKED DIMENSIONAL DRAWING OF ELECTRIC ACTUATORS MODACT MOKED



ROZMĚRY

Typ/Type	A	B	C	D	E	F	G	H	J	K	L
MOKED 63	173	203	227	244	213	245	160	98	-	72	-
MOKED 125	204	237	305	327	252	290	200	111	-	73	-
MOKED 250	204	237	305	327	252	290	200	111	263	73	128
MOKED 500	250	290	366	378	325	262	250	128	-	78	-
MOKED 1000	250	290	366	378	325	362	250	128	323	76	155
MONED 80/100-25 + MBF64	225	562	475	600	100	50	305				
MONED 120/155-25 + MCF72	200	562	490	625	100	50	305				
MONED 160/250-25 + MCF72	250	615	525	660	125	50	370				
MONED 160/250-25 + MFF72	250	615	570	725	125	65	370				
MONED 120/155-25 + MFF57/S3	200	562	335	690	100	65	305				

Rozměry pohonů MOK, MOKED a MON,
MONED jsou shodné.

ELECTRIC ACTUATORS MOK, MOKED and MON, MONED

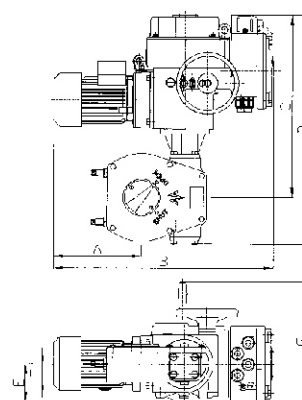
Weatherproof IP65 (MOKED) and IP55 (MONED), S2=10 minutes
Standard equipment:

el. motor box, 2 x heating resistance, limit,
torque and signal switches

On request equipment:

Capacity positioner 4-20 mA,
on-off switches, regulator CONTROL
for regulating proposes.

ROZMĚROVÝ NÁČRTEK ELEKTRICKÝCH SERVO MOTORŮ MODACT MONED DIMENSIONAL DRAWING OF ELECTRIC ACTUATORS MODACT MONED



S PŘEVODOVKOU MASTERGEAR WITH MASTERGEAR GEAR BOX

DN 350-600

DIMENSIONS

VÝBĚR SPRÁVNÉ VELIKOSTI POHONU

DN	Tabulkový Mk	Tabulkový +50%	Pohony MOK, MOKED	(plné označení	rozměr horní
	(Nm)	navíc (Nm)	(zkrácené označení) P _{max} =16bar	bez záčísí)	příruby ISO 5211
	Torgue basic	Torgue with 50% reserve	Actuator MOK, MOKED	Full number	Top flange ISO 5211
	ideal conditions	reserve	size abbreviation		
32-40	4,5	7	63	52325	F07
50	9	14	63	52325	F07
65	19,5	29	63	52325	F07
80	31,5	47	63	52325	F07
100	42	63	63	52325	F07
125	70	95	125	52326	F07
150	85	117	125	52326	F07
200	155	149	250	52327	F07
250	285	330	500	52328	F10
300	350	525	500	52328	F10
350	750	1125	500	52329	F14
400	1150	1725	MON + MONED 120/155-25	52030+MF 14	F14
450	1400	2100	MON + MONED 160/250-25	52030+MF 14	F14
500	1750	2670	MON + MONED 160/250-25	52030+MF 15	F14
600	3250	3150	MON + MONED 120/155-25	52030+MF 16	F16

DN 700, 800 na poptávku
Pro PN 16 - DN40-200, PN 10 - DN250-800,
PN 16 - DN250-800 na poptávku.

DN 700, 800 on request
For PN 16 - DN40-200, PN 10 - DN250-800,
PN 16 - DN250-800 on request.