

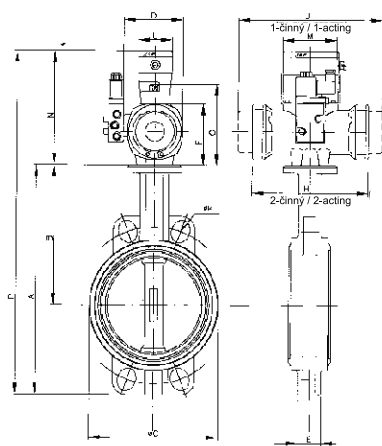
UZAVÍRACÍ KLAPKY DN 40/32 - 800 MM BUTTERFLY VALVES DN 40/32 - 800 MM

PNEUMATICKÉ POHONY PRISMA A PŘÍSLUŠENSTVÍ - NORMA NAMUR

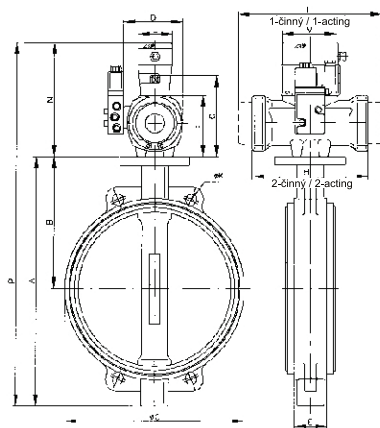
PNEUMATIC ACTUATORS PRISMA AND EQUIPMENT NAMUR STANDARD

- PP2 - Pxx pneumatický pohon dvojitý
- PP1 - PxxS pneumatický pohon jednočinný
- BKS - Box koncových spínačů polohy s ukazatelem polohy
- SV - Solenoidový el. mg. ventil 24 V, 220 V:
- 3/2 (pro 1-činné pneupohony)
- 5/2 (pro 2-činné pneupohony)
- PZ - Pozicionér 4-20 mA

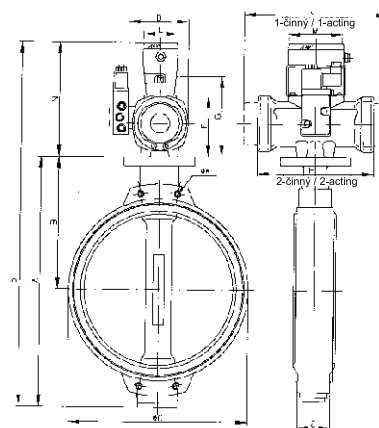
- PP2 - Pxx double acting pneumatic actuator
- PP1 - PxxS single acting pneumatic actuator
- BKS - Limit switch box
- SV - Solenoid valve 24 V, 220 V:
- 3/2 (for single acting pneumatic actuator)
- 5/2 (for double acting pneumatic actuators)
- PZ - Positioner 4-20 mA



DN 40-200



DN 250-400



DN 450-500

DN	1-činný single acting	2-činný double acting	A	B	C	D1	D2	E	F1	F2	G1	G2	H2	J1	K	L	M	N1	N		
32-40	P00S	P00	205	139	82	80	80	33	80	80	110	110	125	160	110	80	120	190	190		
50	P05S	P00	227	154	103	80	80	43	80	80	110	110	125	160	125	80	120	190	190		
65	P10S	P10	246	160	121	102	98	46	97	92	127	122	146	236	145	80	120	207	202		
80	P10S	P10	260	170	132	102	98	46	97	92	127	122	146	236	160	80	120	207	202		
100	P15S	P10	295	187	155	115	102	52	118	97	148	127	178	257	180	80	120	228	207		
125	P20S	P20	324	205	190	127	115	56	131	118	161	148	204	308	210	80	120	241	228		
150	P25S	P20	349	217	218	152	115	56	161	118	191	148	204	362	240	80	120	271	228		
200	P30S	P25	442	257	273	177	127	60	180	131	210	161	234	479	295	80	120	290	241		
250	P40S	P30	452	255	325	226	152	68	225	161	275	191	276	275	*350/355	80	120	355	271		
300	P50S	P40	522	288	375	226	177	78	225	180	275	210	349	275	*400/410	80	120	355	290		
350	-	P40	600	320	435	258	226	78	256	225	306	275	444	306	*460/470	80	120	386	355		
400	-	P50	658	339	485	-	258	102	-	256	-	306	524	-	*515/525	80	120	-	386		
450	-	-	790	413	532	-	258	114	-	256	-	306	524	-	*565/585	80	120	-	386		
500	-	-	840	448	587	-	258	127	-	256	-	306	524	-	*620/650	80	120	-	386		
DN 600, 700, 800			neuvedené údaje na poptávku						not stated data on request												

V tabulkách 1=jednočinný, 2=dvojitý.

In tables 1=singleacting, 2=double acting.

* Podle PN10/PN16

* According to PN10/PN16

Pro spojení klapek a el. pohonů nutno použít adaptér
UVEDENÝ VÝBĚR POHONU - PŘÍVOD VZDUCHU 6 BAR.

Médium: kapaliny do teploty 80°C.

Pro správný výběr klapek, pneupohonů a příslušenství žádejte
podrobné prospekty pohonů TRIVAL a zašlete kompletní
technickou poptávku firmě Trival.

A coupling is necessary to connect the actuator and the valve
THE ABOVE STATED ACTUATOR'S SELECTION - AIR SUPPLY 6 BAR.
Medium: fluids up to 80°C

Please send a detailed request to TRIVAL to obtain the right choice of
valves, actuators and accessories and ask for detailed technical
leaflets.