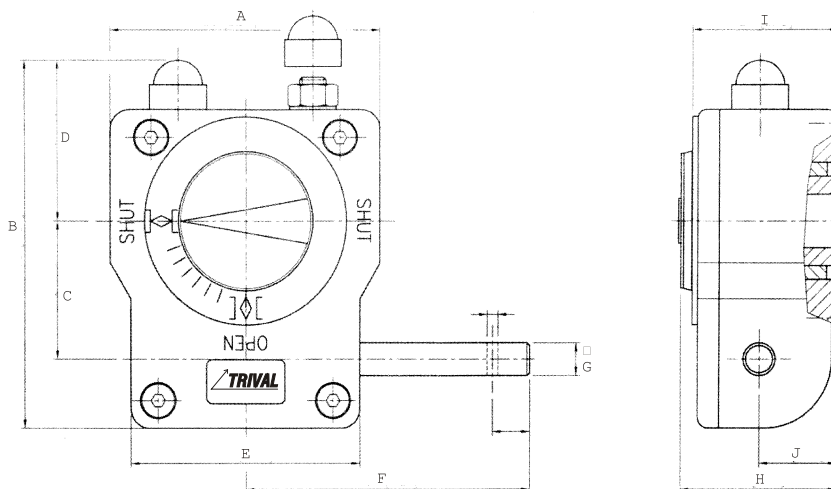


# UZAVÍRACÍ KLAPKY DN 40/32 - 800 MM

## BUTTERFLY VALVES DN 40/32 - 800 MM

### RUČNÍ PŘEVODOVKA S KOLEM

### MANUAL GEAR BOX WITH HAND WHEEL



| Velikosti        | A                     | B   | C  | D    | E   | F   | ØG | H    | I  | J    | připojovací rozměry<br>dle ISO 5211<br>mounting dimensions<br>according to ISO 5211 | max. výstup<br>moment [Nm]<br>max output<br>torque [Nm] | váha<br>[kg]<br>weight<br>[kg] |
|------------------|-----------------------|-----|----|------|-----|-----|----|------|----|------|---|---|--------------------------------|
| DN 40-200        | 100                   | 133 | 50 | 58   | 85  | 107 | 12 | 58   | 54 | 29   | F05-F07   | 250   | 1,8                            |
| DN 250-300       | 145                   | 178 | 60 | 82,5 | 110 | 170 | 15 | 73   | 69 | 36,5 | F07-F12   | 500   | 3,3                            |
| DN 350-400       | 175                   | 218 | 80 | 91   | 148 | 200 | 20 | 88   | 80 | 39,5 | F10-F14   | 1000  | 7,0                            |
| DN 450-500       | 200                   | 227 | 86 | 101  | 150 | 195 | 20 | 91,5 | 84 | 42   | F10-F16   | 1620  | 14,0                           |
| DN 600, 700, 800 | na přání / on request |     |    |      |     |     |    |      |    |      |   |   |                                |

Rozměry A - J v mm.  
Rozměry připojení na požádání.

Dimensions A - J in mm.  
Coupling dimensions on request.