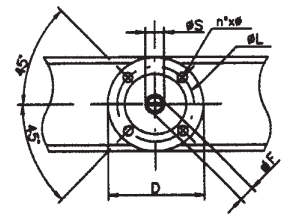
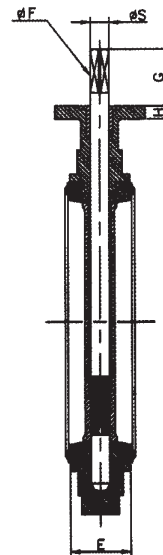
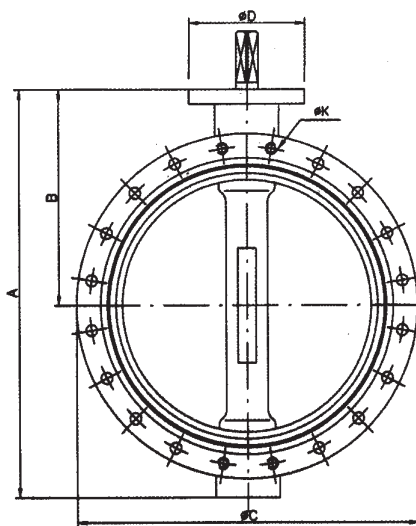


# UZAVÍRACÍ KLAPKY DN 40/32 - 800 MM

## BUTTERFLY VALVES DN 40/32 - 800 MM

**ROZMĚRY  
PŘÍRUBOVÝ TYP**

**DIMENSIONS  
FLANGED TYPE**



DN (mm)	A	B	C	D	E	F	G	H	K	K <sub>(1)</sub> PN10 hladké díry	K <sub>(1)</sub> PN10 závitové díry	K <sub>(1)</sub> PN16 hladké díry	K <sub>(1)</sub> PN16 závitové díry	L	ØS	n x Ø	Váha Weight	průměr talíře disc diameter	délka páky hand lever	KV (m <sup>3</sup> /h)
150	349	217	285	90	56	14	30	24	240	8 x Ø23	-	8 x Ø23	-	70	18	6 9	15,00	149,00	250	2000
200	442	257	345	90	60	17	30	24	295	8 x Ø23	-	12 x Ø23	-	70	22	6 9	23,00	198,00	250	4000
250	452	255	405	135	68	22	40	22	*350/355	8 x Ø23	4 x M20	8 x Ø27	4 x M24	102	30	4 11	35,00	250,00	-	6300
300	522	288	483	135	78	22	40	22	*400/410	8 x Ø23	4 x M20	8 x Ø27	4 x M24	102	30	4 11	50,00	300	-	8500
350	600	320	533	170	78	22	40	22	*460/470	12 x Ø23	4 x M20	12 x Ø27	4 x M24	140	30	4 18	60,00	348	-	11500
400	658	339	598	170	102	27	40	22	*515/525	12 x Ø27	4 x M24	12 x Ø30	4 x M27	140	40	4 18	80,00	400	-	14000
450	790	413	639	175	114	36	40	22	*565/585	16 x Ø27	4 x M24	16 x Ø30	4 x M27	140	55	4 18	115,00	451	-	17200
500	840	448	711	175	127	36	40	22	*620/650	16 x Ø27	4 x M24	16 x Ø33	4 x M30	140	55	4 18	142,00	499	-	21000
600	980	512	840	210	154	46	46	30	*725/770	16 x Ø30	4 x M27	16 x Ø36	4 x M33	165	60	4 22	217,00	-	-	26000
700	1115	575	923	300	165	55	60	30	*840	20 x Ø30	4 x M27	20 x Ø36	4 x M33	254	68	8 18	310,00	-	-	-

DN 800-1000 na poptávku / on request

\* Podle PN 10 / PN 16 \* According to PN 10 / PN 16