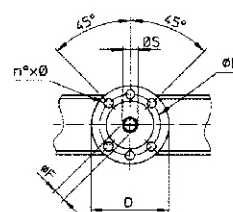
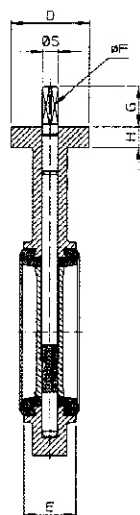
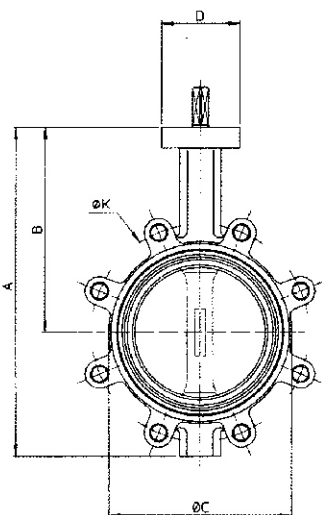


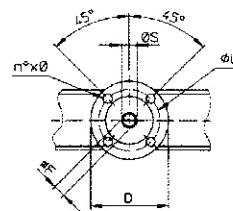
# UZAVÍRACÍ KLAPKY DN 40/32 - 800 MM BUTTERFLY VALVES DN 40/32 - 800 MM

**ROZMĚRY  
TYP LUG**

**DIMENSIONS  
LUG TYPE**



DN.32-200



DN.250-400

LUG DN (mm)	A	B	C	D	E	F	G	H	K	K <sub>(1)</sub> PN10	K <sub>(1)</sub> PN16	L	ØS	n x Ø	Váha Weight kg	průměr talíře disc diameter (mm)	délka páky hand lever length (mm)	KV (m <sup>3</sup> /h)
32/40	205	139	82	90	33	8	30	24	100	4 x M16	4 x M16	70	10	6 9	2,80	42,00	200	50
50	227	154	103	90	43	8	30	24	125	4 x M16	4 x M16	70	10	6 9	3,50	51,00	200	83
65	246	160	121	90	46	11	30	24	145	4 x M16	4 x M16	70	14	6 9	4,00	66,40	200	212
80	260	170	132	90	46	11	30	24	160	8 x M16	8 x M16	70	16	6 9	5,30	79,50	200	400
100	295	187	155	90	52	11	30	24	180	8 x M16	8 x M16	70	16	6 9	7,00	100,40	200	750
125	324	205	190	90	56	14	30	24	210	8 x M16	8 x M16	70	18	6 9	9,50	123,50	200	1100
150	349	217	218	90	56	14	30	24	240	8 x M20	8 x M20	70	18	6 9	10,80	149,00	250	2000
200	442	257	269	90	60	17	30	24	295	8 x M20	12 x M20	70	22	6 9	15,80	198,00	250	4000
250	452	255	327	135	68	22	40	22	*350/355	12 x M20	12 x M24	102	30	4 11	29,50	250,00	-	6300
300	522	288	377	135	78	22	40	22	*400/410	12 x M20	12 x M24	102	30	4 11	39,30	300,00	-	8500
350	600	320	435	170	78	22	40	22	*460/470	16 x M20	16 x M24	140	30	4 18	50,50	348,00	-	11500
400	658	339	480	170	102	27	40	22	*515/525	16 x M24	16 x M27	140	40	4 18	72,50	400,00	-	14000

\* Podle PN 10 / PN 16 \* According to PN 10 / PN 16