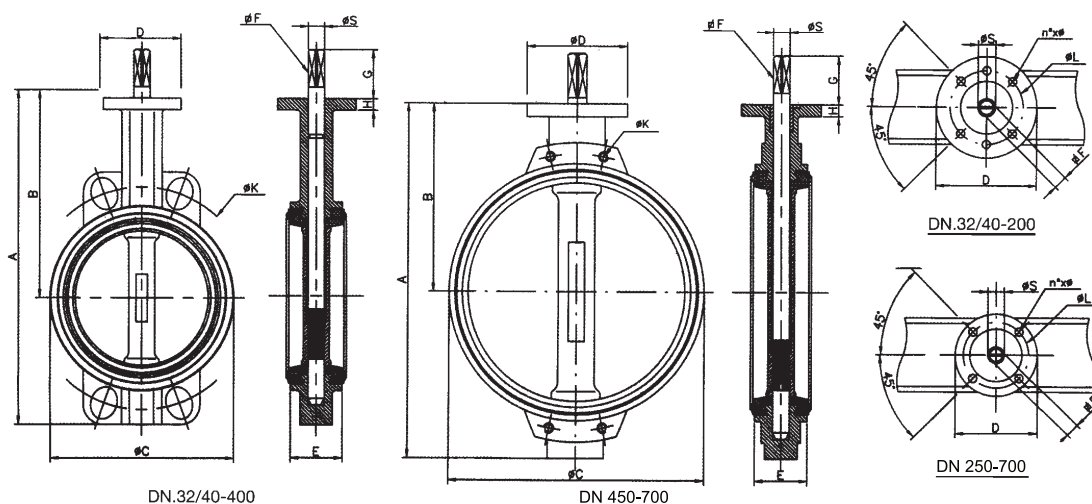


# UZAVÍRACÍ KLAPKY DN 40/32 - 800 MM

## BUTTERFLY VALVES DN 40/32 - 800 MM

**ROZMĚRY  
TYP WAFER**

**DIMENSIONS  
WAFER TYPE**



WAFER DN (mm)	A	B	C	D	E	F	G	H	K	K <sub>(1)</sub> PN10	K <sub>(1)</sub> PN16	L	ØS	n x ø	Váha Weight kg	průměr talíře disc diameter (mm)	délka páky hand lever length (mm)	KV (m <sup>3</sup> /h)
32/40	205	139	82	90	33	8	30	24	110	4	4	70	10	6 9	2,30	42,00	200	50
50	227	154	103	90	43	8	30	24	125	4	4	70	10	6 9	2,90	51,00	200	83
65	246	160	121	90	46	11	30	24	145	4	4	70	14	6 9	3,70	66,40	200	212
80	260	170	132	90	46	11	30	24	160	4	4	70	16	6 9	4,10	79,50	200	400
100	295	187	155	90	52	11	30	24	180	4	4	70	16	6 9	5,30	100,40	200	750
125	324	205	190	90	56	14	30	24	210	4	4	70	18	6 9	7,10	123,50	200	1100
150	349	217	218	90	56	14	30	24	240	4	4	70	18	6 9	8,90	149,00	250	2000
200	442	257	273	90	60	17	30	24	295	4	4	70	22	6 9	12,30	198,00	250	4000
250	452	255	325	135	68	22	40	22	*350/355	4	4	102	30	4 11	22,50	250,00	-	6300
300	522	288	375	135	78	22	40	22	*400/410	4	4	102	30	4 11	30,20	300,00	-	8500
350	600	320	435	170	78	22	40	22	*460/470	4	4	140	30	4 18	39,50	348,00	-	11500
400	658	339	485	170	102	27	40	22	*515/525	4	4	140	40	4 18	57,00	400,00	-	14000
450	790	413	532	175	114	36	40	22	*565/585	4 x M24	4 x M27	140	55	4 18	105,00	451,00	-	17200
500	840	448	587	175	127	36	40	22	*620/650	4 x M24	4 x M30	140	55	4 18	127,00	499,00	-	21000
600	980	512	680	210	154	46	46	30	*725/770	4 x M27	4 x M33	165	60	4 22	182,00	-	-	26000
700	1115	575	793	300	165	55	60	30	*840	4 x M27	4 x M33	254	68	8 18	274,00	-	-	-

DN 800-1000 na poptávku / on request

\* Podle PN 10 / PN 16 \* According to PN 10 / PN 16