

## Uzavírací ventil V46.2

DN 10 – 50, PN 100 – 400

## Regulační ventil V40.2

DN 10 – 50, PN 100 – 400

### Použití

Uzavírací ventil (V 46.2) nebo ventil pro hrubou regulaci (V 40.2) s lineární charakteristikou, určený pro vodu, vodní páru, plyn i jiné provozní tekutiny používané v energetických, chemických i jaderných zařízeních v závislosti na volbě materiálu tělesa. Určené pro prostředí normální, tropické, výbušné, seismické.

### Rozsah použití

U ventilů regulačních se pro kapaliny nepřipouští tlakový spád (tj. rozdíl tlaků na vstupní a výstupní straně) větší než 5 MPa.

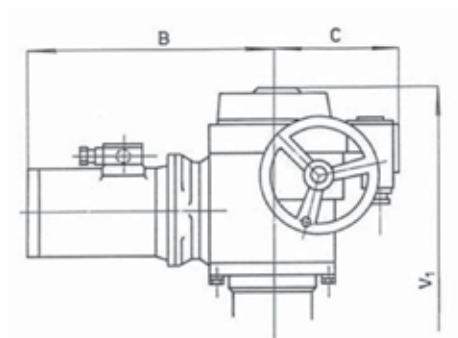
U ventilů uzavíracích je povolena pouze poloha otevřeno – zavřeno, bez možnosti zastavení v mezipoloze.

## Technický popis

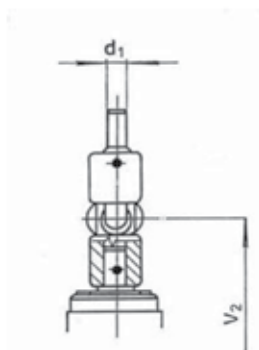
Těleso zápuskový výkovek se samostatným tělesem a litým třmenem. Sedlo v tělese navařeno tvrdou návarovou slitinou. Kuželka s vřetenem z jednoho kusu s těsnicí plochou rovněž z tvrdé návarové slitiny. Ucpávka z bezazbestového materiálu. U ventilů přírubových jsou příruby k tělesu přivařeny.

## Ovládání

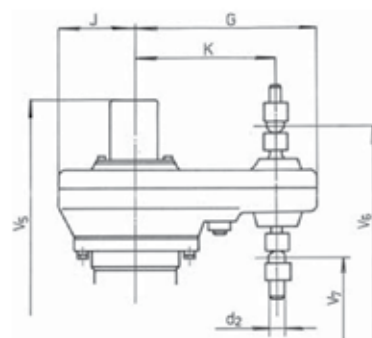
Ovládání ručním kolem, elektrickým servomotorem (též pro seismické požadavky), kuželovým převodem a pro dálkové ovládání přímé. Elektrický servomotor pro ovládání regulačních ventilů je opatřen brzdou. Ventily s ručním kolem mohou být vybaveny zamykacím zařízením.



123 Elektrický servomotor



125 Dálkové ovládání



126 Kuželový převod, 122 Čelní převod

*Náčrtky jsou pouze orientační, přesné rozměry uvedených kót jsou uváděny na vyžádání.*

## Zkoušení

Ventily se zkoušejí vodou na pevnost (na přání zákazníka i parou), nepropustnost, provozní způsobilost a těsnost v závislosti na provozních parametrech a materiálu tělesa. Minimální zkušební tlak při zkoušce pevnosti 1,5násobek PN.

## Montáž

Ventily se montují v libovolné poloze se směrem proudění pod kuželku, u ventilů uzavíracích též nad kuželku.

## Připojení

Přírubové a přivařovací dle norem ČSN, DIN, ANSI, GOST.

Ventily je možné dodat s elektrickými servopohony od výrobců ZPA Pečky, Regada, AUMA, Rotork, Schiebel a jiné.

## Srovnávací tabulka ČS a EN materiálů

Značka čs. materiálu	Norma ČSN	W.Nr	Značka materiálu EN
11 416	ČSN 41 1600	1.0425	P 265 NH
15 128	ČSN 41 5128	1.7715	14 MoV6-3
17 119	ČSN 41 7119	1.4903	X10CrMoVNb9-1
17 246, 17 248	ČSN 41 7246 (48)	1.4541	X6CrNiTi18-10
15 020	ČSN 41 5020	1.5415	16Mo3
15 121	ČSN 41 5121	1.7335	13CrMo4-5

## Provozní parametry

Uzavírací ventil V46.2, DN 10 – 50, PN 100 – 400

Regulační ventil V40.2, DN 10 – 50, PN 100 – 400

PN	Teplota (°C)																
	20	200	250	300	350	400	450	500	520	540	560	580	600	610	620	630	640
	<b>11 416</b>																
<b>63</b>	6,3	6,3	5,5	4,8	4,1	3,5	2										
<b>100</b>	10	10	8,8	7,6	6,5	5,6	3,2										
<b>160</b>	16	16	14,1	12,2	10,5	9	5,1										
<b>250</b>	25	25	22,0	19,1	16,4	14,2	8,1										
<b>320</b>	32	32	28	25	21	18	15										
<b>400</b>	40	40	35	31	26	23	18										
	<b>C22.8</b>																
<b>63</b>	6,3	5,6	4,9	4,2	3,6	2,9	2,1										
<b>100</b>	10	8,9	7,8	6,6	5,8	4,6	3,4										
<b>160</b>	16	14,3	12,5	10,6	9,2	7,4	5,5										
<b>250</b>	25	22,4	19,5	16,6	14,4	11,5	8,7										
<b>320</b>	32	28,7	25,0	21,3	18,5	14,8	11,1										
<b>400</b>	40	35,9	31,3	26,6	23,1	18,5	13,9										
	<b>P 285 NH</b>																
<b>63</b>	6,3	5,4	4,7	3,6	2,9	2,2	-										
<b>100</b>	10	8,5	7,4	5,7	4,5	3,4	-										
<b>160</b>	16	13,6	11,9	9,1	7,2	5,5	-										
<b>250</b>	25	21,3	18,6	14,2	11,3	8,6	-										
	<b>15 128</b>							<b>525</b>									
<b>63</b>	6,3						6,1	5,2	4,4	2,8							
<b>100</b>	10						9,8	8,2	7,0	4,5							
<b>160</b>	16						15,6	13,3	9,0	7,2							
<b>250</b>	25						24,4	20,7	14,0	11,3							
<b>320</b>	32						31	24	19	15							
<b>400</b>	40						39	30	23	18							
	<b>16Mo3 / 15Mo3</b>																
<b>63</b>	6,3	6,0	5,2	5,1	4,9	4,7	3,3	2,1									
<b>100</b>	10	9,5	8,4	8,1	7,8	7,5	5,3	3,4									
<b>160</b>	16	15,3	13,4	12,9	12,5	12	8,6	5,4									
<b>250</b>	25	23,9	21	20,2	19,5	18,8	13,4	8,5									
<b>320</b>	32	31	27	26	25	24	17	11									
<b>400</b>	40	38	34	33	31	30	22	14									

## Provozní parametry

Uzavírací ventil V46.2, DN 10 – 50, PN 100 – 400

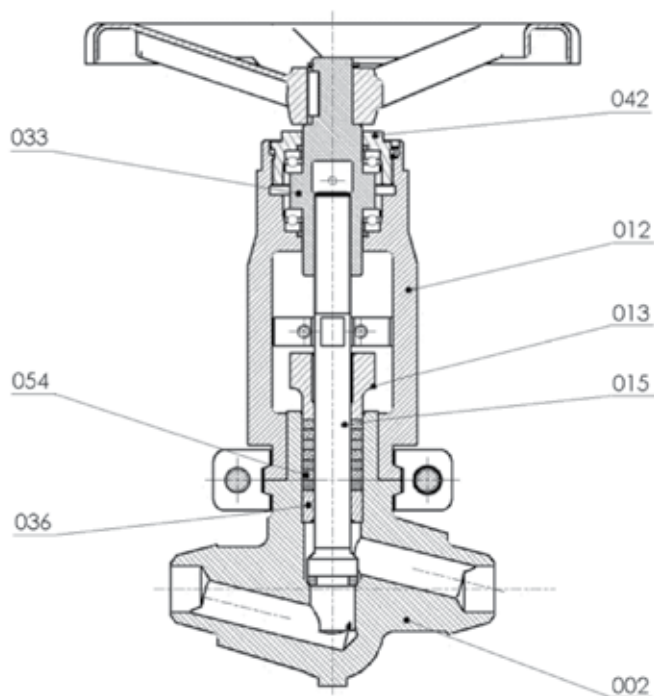
Regulační ventil V40.2, DN 10 – 50, PN 100 – 400

PN	Teplota (°C)																					
	20	200	250	300	350	400	450	500	520	540	560	580	600	610	620	630	640	650				
<b>13CrMo4-5</b>																						
63	6,3			6,0	5,8	4,6	4,1	2,8	1,8	1,2												
100	10			9,5	9,2	8,7	7,9	5,4	3,5	2,3												
160	16			15,3	14,8	14,3	12,7	8,7	5,6	3,7												
250	25			23,9	23,1	22,4	19,8	13,6	8,8	5,8												
320	32			31	30	28	27	17	11	7,4												
400	40			38	37	35	34	22	14	9,3												
<b>10CrMo9-10</b>																						
63	6,3						4,9	3,7	2,8	2,1	1,6	1,2										
100	10						7,8	5,9	4,5	3,3	2,5	1,9										
160	16						12,5	9,5	7,2	5,3	4,0	3,1										
250	25						19,5	14,9	11,3	8,4	6,3	4,9										
320	32						25	20	15	11	8,2	6,3										
400	40						32	25	18	14	10	7,9										
<b>X10CrMoVNb9-1</b>																						
63	6,3									5,2	4,2	3,2										
100	10									8,4	6,6	5,2										
160	16									13,4	10,6	8,3										
250	25									21	16,6	13										
320	32									28	22	17										
400	40									35	28	22										
<b>X6CrNiTi18-10</b>																						
63	6,3	5,7	5,3	5	4,7	4,6	4,4	4,3	4,3	4,3	4,3	3,9	3,1									
100	10	9,0	8,4	7,9	7,5	7,2	7,0	6,9	6,9	6,8	6,7	6,2	5									
160	16	14,4	13,4	12,6	12,0	11,6	11,3	11,0	11,0	10,9	10,8	9,9	8									
250	25	22,4	21,0	19,7	18,8	18,1	17,5	17,3	17,3	17,2	17,1	15,5	12,5									
<b>X10CrWMoVNb9-2</b>																						
320	32									32	26	21	19	16	14	12	10					
400	40									40	33	26	23	20	17	15	13					

## Materiály hlavních dílců

Uzavírací ventil V46.2, DN 10 – 50, PN 100 – 400

Regulační ventil V40.2, DN 10 – 50, PN 100 – 400



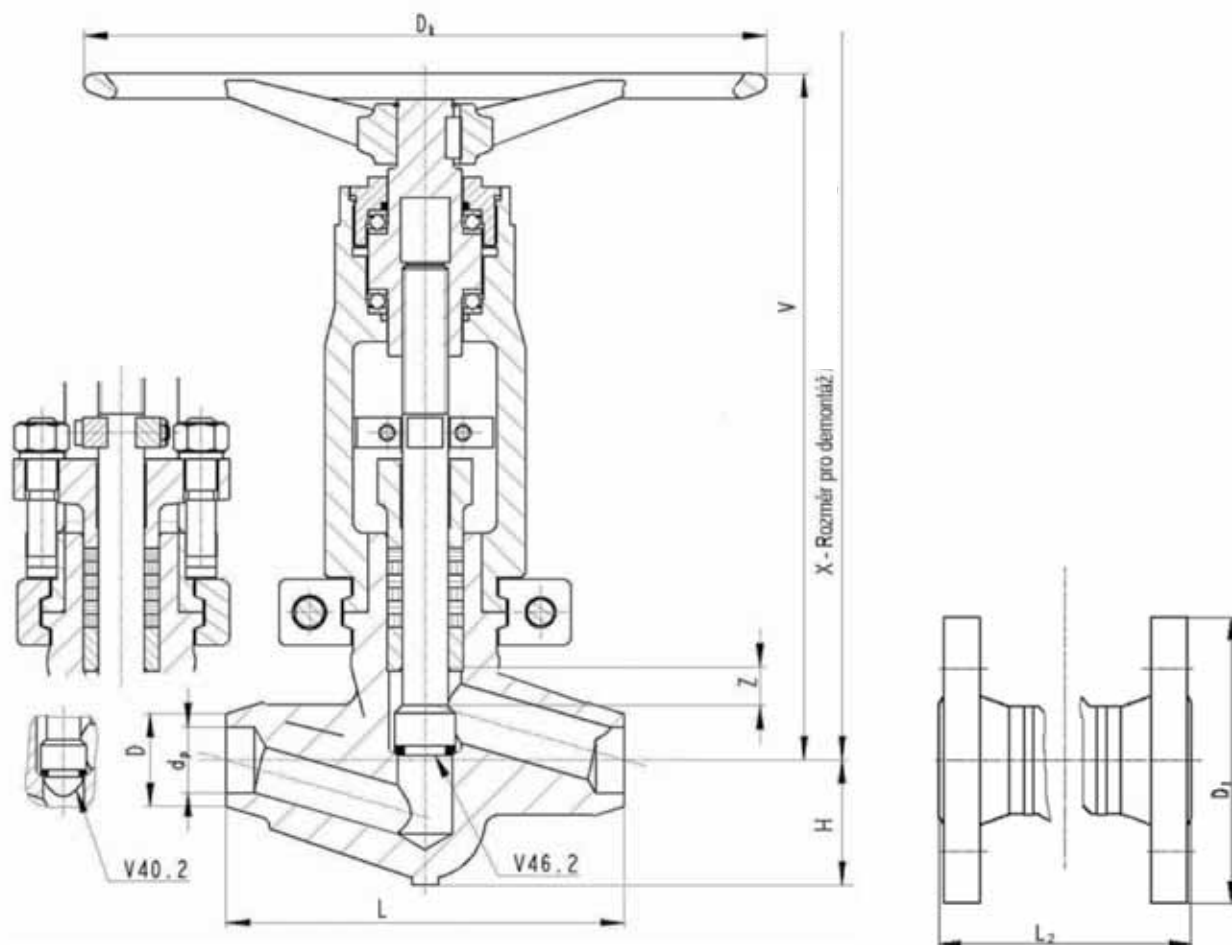
Poz.	Název součásti	Provozní teplota (°C)						
		450	530	550	560	570	600	650
002	Těleso	P 250 GH P 285 NH 11 416	15 Ni- CuMoNb5	16Mo3	13CrMo4-5	10CrMo9-10 15 128	X10CrMoVNb9-1	X10CrWMoV- Nb9-2
012	Třmen	10CrMo9-10 15 128						
013	Víko ucpávkové	GS-17CrMo5-5,42 2744						
015	Vřeteno	X39CrMo17,17 134				X22CrMoV12-1		
033	Matice vřetenová	P250GH, slitina bronzu						
036	Ucpávkový kroužek	X6CrNiTi18-10						
042	Matice ložiska	P250GH,P 285 NH,11 416						
054	Těsnicí kroužek	Expandovaný grafit						

## Stavební rozměry

Uzavírací ventil V46.2, DN 10 – 50, PN 100 – 400

Regulační ventil V40.2, DN 10 – 50, PN 100 – 400

- Ovládání ručním kolem



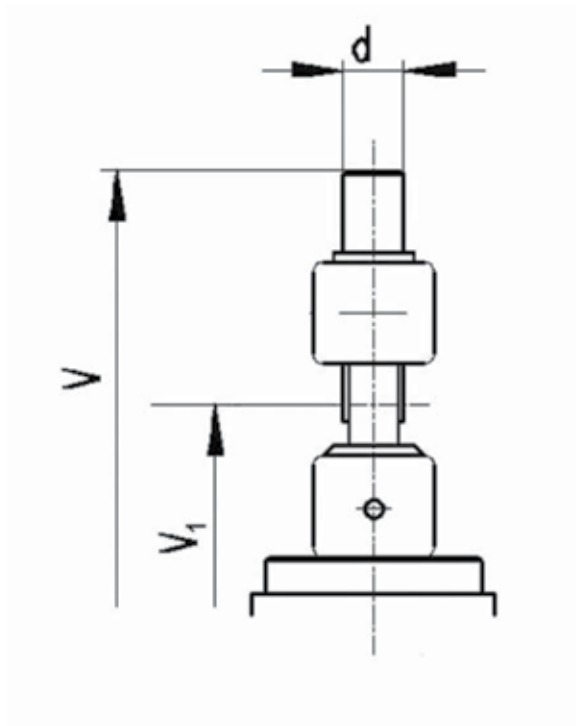
DN	PN	V46.2-111		V46.2-121		H	d <sub>p</sub> , D, D <sub>1</sub>	z	D <sub>k</sub>	V	X			
		L <sub>2</sub>	kg	L	kg									
10 15	100,160	210	8,9	150	5,9	34	Dle TP 422-14-23/90 přílohy 3 a 4 a dle požadavků zákazníka	12	200	265	300			
	250,320	230	11,9											
	400	260	13,9											
20 25	100,160	230	15,1	160	8,6	48		Dle TP 422-14-23/90 přílohy 3 a 4 a dle požadavků zákazníka	16	250	325	400		
	250,320	260	18,6											
	400	300	22,6											
32 40	100,160	260	33,1	210	21,6	66			Dle TP 422-14-23/90 přílohy 3 a 4 a dle požadavků zákazníka	20	360	430	500	
	250,320	300	38,6											
	400	350	47,6											
50 65/50	100,160	300	53	250	38	83				Dle TP 422-14-23/90 přílohy 3 a 4 a dle požadavků zákazníka	36	500	520	600
	250,320	350	57,5											
	400	400	68,5											

## Stavební rozměry

Uzavírací ventil V46.2, DN 10 – 50, PN 100 – 400

Regulační ventil V40.2, DN 10 – 50, PN 100 – 400

- Dálkové ovládání



DN	PN	d	V	V <sub>1</sub>	kg	
10	63 - 400	18	335	260	6,5	
15			18	390	320	9
20		29		550	445	20
25				29	635	530
32						
40						
50 65/50						

*Ostatní rozměry shodné jako u provedení s ručním kolem.*

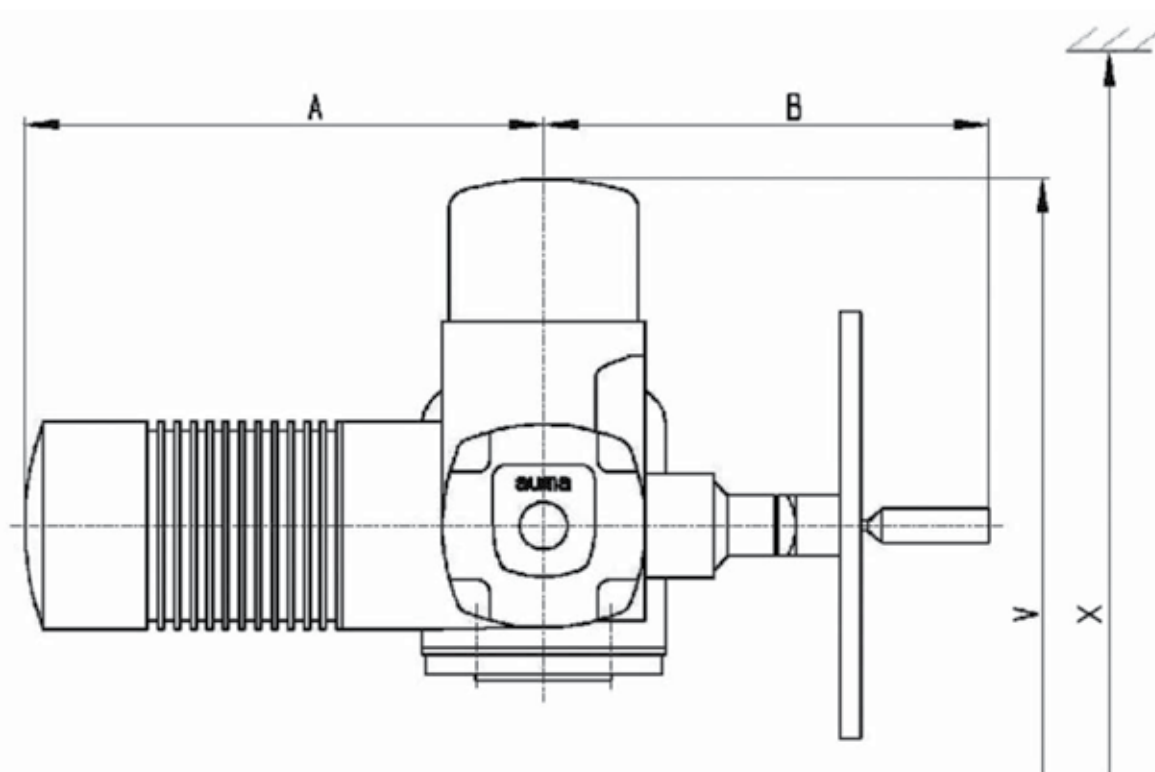


## Stavební rozměry

Uzavírací ventil V46.2, DN 10 – 50, PN 100 – 400

Regulační ventil V40.2, DN 10 – 50, PN 100 – 400

- Ovládání elektropohonem



DN	PN	AUMA					MODACT MON					REGADA				
		A	B	V	X	kg	A	B	V	X	kg	A	B	V	X	kg
10 15	100 – 400	265	249	463	500	31	334	228	490	520	34	125	201	460	500	23
20 25	100 – 400	265	249	508	550	36	334	228	535	570	36	125	201	460	500	25
32 40	100 – 320	282	254	585	630	71	436	228	646	690	70	334	174	613	660	57
	400	384	329	625	670	86					71					
50 65/50	100	282	254	655	700	81	436	228	716	760	80	376	174	660	700	81
	160										81					
	250 – 400	384	329	695	740	96					84					

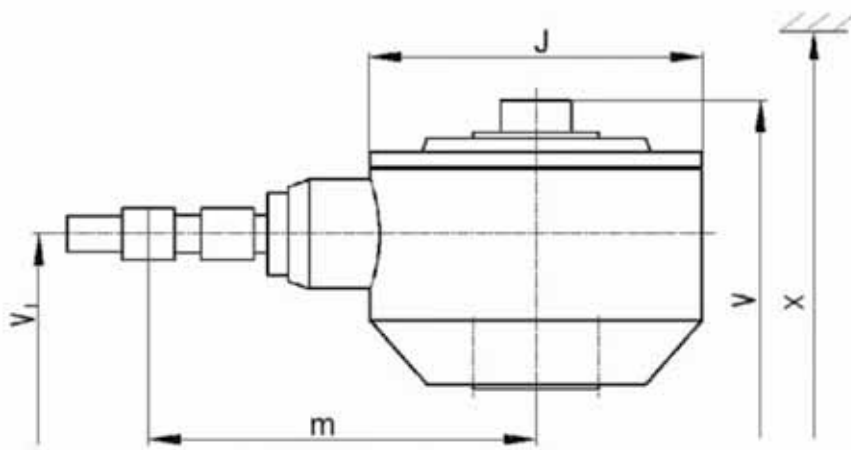
Ostatní rozměry shodné jako u provedení s ručním kolem.

## Stavební rozměry

Uzavírací ventil V46.2, DN 10 – 50, PN 100 – 400

Regulační ventil V40.2, DN 10 – 50, PN 100 – 400

- Kuželový převod



DN	PN	m	J	V	X	V <sub>1</sub>	kg
10 15	100 – 400	192	125	360	400	267	16
20 25	100 – 400	192	125	405	450	312	18
32 40	100 – 320	192	125	480	520	387	44
	400	278	175	498	540	420	
50 65/50	100 – 400	278	175	568	610	480	57

*Ostatní rozměry shodné jako u provedení s ručním kolem.*