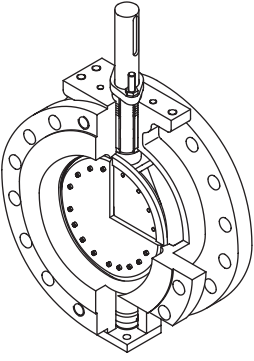
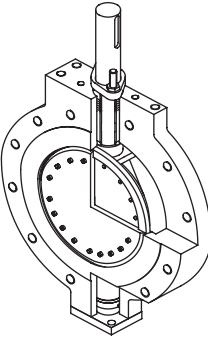
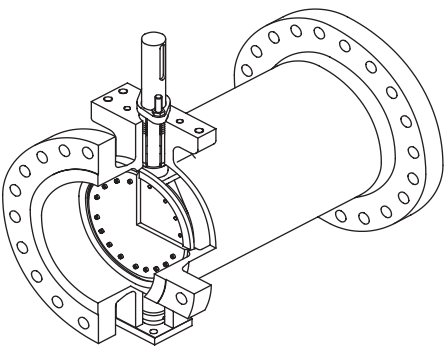
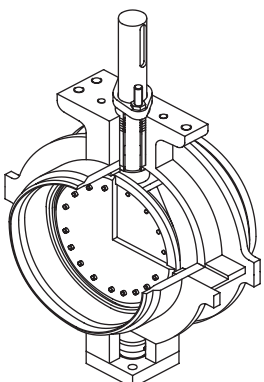


CELKOVÝ PROGRAM ANSI SÉRIE TRI-CON (ALFA) THE COMPLETE ANSI-PROGRAM OF SERIES TRI-CON (ALFA)

<p>Model I1 / Dvojpřiruba ANSI 150-300 stavební délka podle ISO 5752 série 13 ANSI 600 stavební délka podle ISO 5752 série 14</p> <p>Model I1 / Double Flange ANSI 150-300 Face to Face acc. to ISO 5752 Series 13 ANSI 600 Face to Face acc. to ISO 5752 Serie 14</p>	<p>Model A1 / Jednoduchá přiruba Stavební délka podle API 609 T.2</p> <p>Model A1 / Lug Type Face to Face acc. to API 609 T.2</p>
	
<p>Jmenovitá velikost 2" – 60" Stupně tlaku ANSI 150/300/600/900 Size 2" – 60" Pressure ANSI 150/300/600/900</p>	<p>Jmenovitá velikost 2" – 36" Stupně tlaku ANSI 150/300/600/900 Size 2" – 36" Pressure ANSI 150/300/600/900</p>

<p>Model B1 / Dvojpřiruba Stavební délka podle B16.10</p> <p>Model B1 / Double Flange Face to Face acc. to B16.10</p>	<p>Model S1 / Přivařovací Stavební délka podle požadavky</p> <p>Model S1 / Buttweld Face to Face on request</p>
	
<p>Jmenovitá velikost 3" – 30" Stupně tlaku ANSI 150/300/600 Size 3" – 30" Pressure ANSI 150/300/600</p>	<p>Jmenovitá velikost 3" – 60" Stupně tlaku ANSI 150/300/600 Size 3" – 60" Pressure ANSI 150/300/600</p>

Všechny modely jsou k dispozici v provedení z různých materiálů.
Vyšší stupně tlaku, větší jmenovité světlosti a stavební jiné délky na zvláštní požadavek.
All models are available in different materials.
Higher pressure classes, bigger sizes and different face to face dimensions on request.

Vyhraujeme si změny všech technických údajů v tomto prospektu
Contents may change without notice