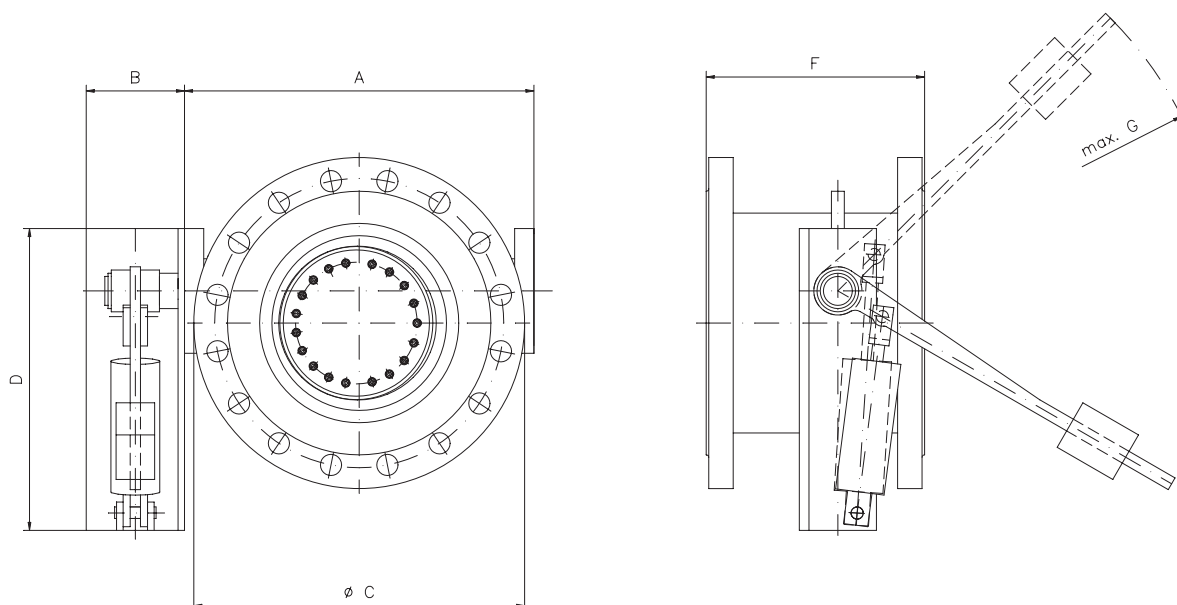


**ZPĚTNÉ KLAPKY – MODEL CF1 – (DVOJITÁ PŘÍRUBA) DIN 3202 F4 / EN 558-1 R14) /
 CHECK VALVES – MODEL CF1 – (DOUBLE FLANGE) DIN 3202 F4 / EN 558-1 R14)
 ROZMĚRY A VÁHY / DIMENSIONS AND WEIGHT DN 80 – DN 900 / PN 10 – PN 40
 VOLNÝ HŘÍDEL / BARE SHAFT**



Rozměry / Dimensions v mm

DN SIZE	80 3"	100 4"	125 5"	150 6"	200 8"	250 10"	300 12"	350 14"	400 16"	500 20"	600 24"	700 28"	800 32"	900 36"
A	296	296	296	430	456	470	544	604	701	870	1058	1156	1287	*
B	80	80	80	80	100	115	115	230	230	230	250	250	250	*
C (PN10)	200	225	260	292	345	400	452	516	575	670	780	895	1015	1115
C (PN16)	200	225	260	292	345	400	452	516	575	715	842	910	1025	1125
C (PN25)	200	225	260	292	360	440	502	567	620	740	842	960	1085	1185
C (PN40)	200	235	260	300	367	440	515	567	660	740	890	995	1140	1250
D	400	400	400	360	400	400	400	600	840	840	900	900	900	900
F	180	190	200	210	230	250	270	290	310	350	390	430	470	510
G	500	500	500	500	500	500	500	500	500	500	700	700	900	900

* = Rozměry podle specifikace zákazníka / Dimensions per customer specification

Váhy / Weight v kg

DN SIZE	80 3"	100 4"	125 5"	150 6"	200 8"	250 10"	300 12"	350 14"	400 16"	500 20"	600 24"	700 28"	800 32"	900 36"
PN10	24	37	31	43	71	109	136	172	235	345	505	675	825	946
PN16	24	27	31	43	71	111	145	188	357	391	566	724	886	1006
PN25	24	31	37	52	82	128	164	220	391	449	624	786	924	1080