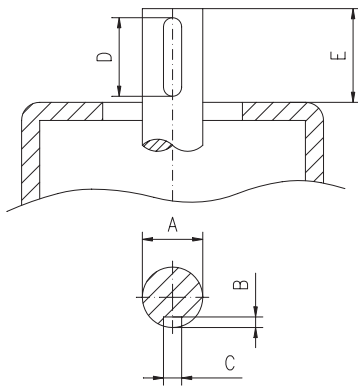


UKONČENÍ HŘÍDELÍ / BARE SHAFT ENDS PN 10 – 40 / ANSI 150 + ANSI 300

DN Size	50 2"	65 2 1/2"	80 3"	100 4"	125 5"	150 6"	200 8"	250 10"	300 12"	350 14"	400 16"	450 18"	500 20"	600 24"	700 28"	750 30"	800 32"	900 36"
A	16	20	20	22	25	32	38	40	45	55	65	70	75	90	110	110	110	110
B	3	3,5	3,5	3,2	4	5	5	5	5,5	6	7	7,5	7,5	9	10	10	10	10
C	5	6	6	6	8	10	10	12	14	16	18	20	20	25	28	28	28	28
D	19	29	29	29	46	37	46	46	52	91	91	91	101	101	141	141	141	141
E	20	31	31	27	47	40	48	49	49	82	80	80	90	105	126	137	137	136
F	20	20	20	20	25	27	29	29	40	—	—	—	—	—	—	—	—	—
G	11	14	14	17	17	22	27	27	32	—	—	—	—	—	—	—	—	—
H	20	20	20	20	27	28	30	30	40	—	—	—	—	—	—	—	—	—

Standard / Standard



Opce – čtveřhran / Square – Option

