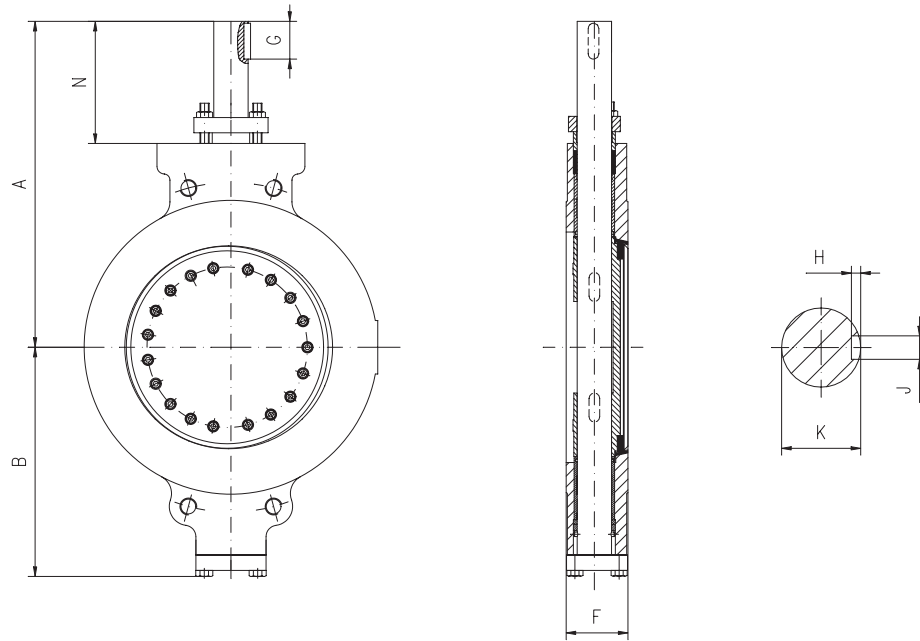


**MODEL W1 – MEZIPŘÍRUBOVÝ / WAFER TYPE API 609 T.2**  
**ROZMĚRY / DIMENSIONS 2" – 36" / ANSI 150 + ANSI 300**  
**VOLNÝ KONEC HŘÍDELE / BARE SHAFT**



**Rozměry / Dimensions v mm**

DN SIZE	50 2"	80 3"	100 4"	150 6"	200 8"	250 10"	300 12"	350 14"	400 16"	450 18"	500 20"	600 24"	700 28"	750 30"	800 32"	900 36"
A	210	231	242	290	376	417	436	528	578	628	670	757	904	978	978	1009
B	121	135	151	186	213	246	300	332	393	445	477	553	634	712	712	729
F (ANSI150)	43	48	54	57	64	71	81	92	102	114	127	154	229	241	241	241
F (ANSI300)	43	48	54	59	73	83	92	117	133	149	159	181	*	*	*	*
G	20	32	31	40	49	49	53	92	92	92	102	104	144	144	144	144
H	3	3,5	3,5	5	5	5	5,5	6	7	7,5	7,5	9	10	10	10	10
J	5	6	6	10	10	12	14	16	18	20	20	25	28	28	28	28
K	16	20	22	32	38	40	45	55	65	70	75	90	110	110	110	110
N	100	111	107	120	168	169	169	231	230	230	240	255	326	337	337	336

\* = rozměry po dohodě se zákazníkem / Dimensions per customer specification