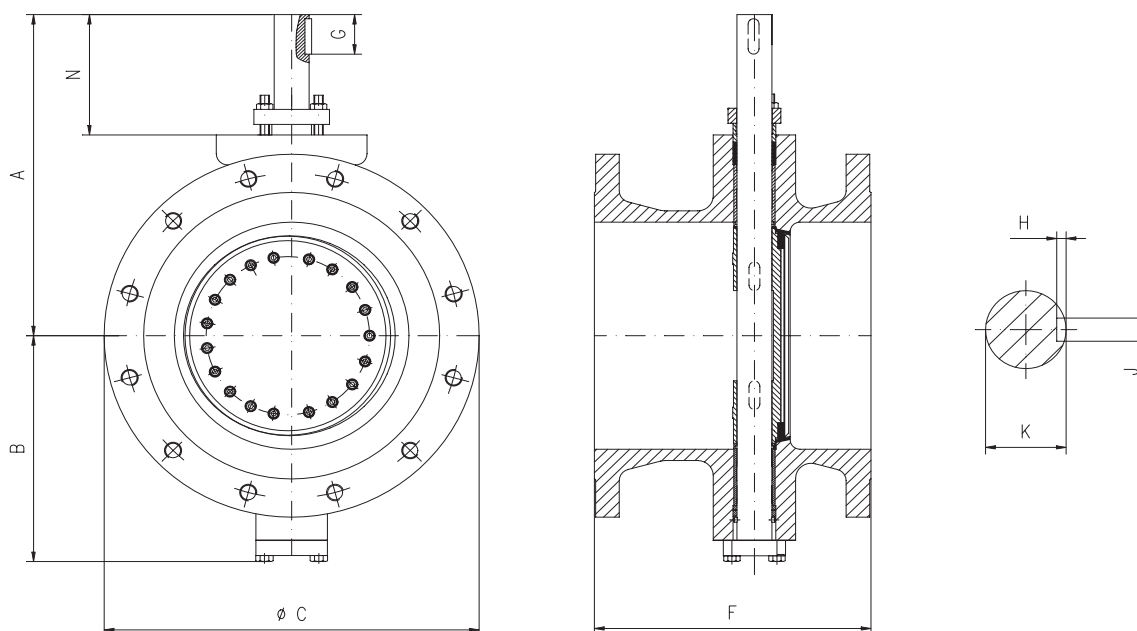


MODEL B1 – DVOJPŘÍRUBA / DOUBLE FLANGE ANSI B 16.10

ROZMĚRY A VÁHY / DIMENSIONS AND WEIGHT 3" – 36" / ANSI 600

VOLNÝ KONEC HŘÍDELE / BARE SHAFT



Rozměry / Dimensions v mm

DN SIZE	80 3"	100 4"	150 6"	200 8"	250 10"	300 12"	350 14"	400 16"	450 18"	500 20"	600 24"	700 28"	750 30"	800 32"	900 36"
A	266	281	316	435	527	551	550	643	677	846	*	*	*	*	*
B	146	175	214	258	313	321	363	419	469	541	*	*	*	*	*
C	210	274	356	420	508	559	604	686	743	813	*	*	*	*	*
F	356	432	559	660	787	838	889	991	1092	1194	*	*	*	*	*
G	67	54	54	94	94	104	94	114	114	129	*	*	*	*	*
H	3,5	4	5	5,5	6	6	7	9	9	10	*	*	*	*	*
J	6	8	10	14	16	16	18	25	25	28	*	*	*	*	*
K	20	25	32	45	55	55	65	90	90	110	*	*	*	*	*
N	146	126	133	210	244	251	242	263	265	325	*	*	*	*	*

* = Rozměry podle dohody se zákazníkem / Dimensions per customer specification

Váhy / Weight v kg

DN Size	80 3"	100 4"	150 6"	200 8"	250 10"	300 12"	350 14"	400 16"	450 18"	500 20"	600 24"	700 28"	750 30"	800 32"	900 36"
ANSI600	63	76	145	196	325	376	425	543	678	815	**	**	**	**	**

** = v závislosti na specifikaci / in accordance to specification