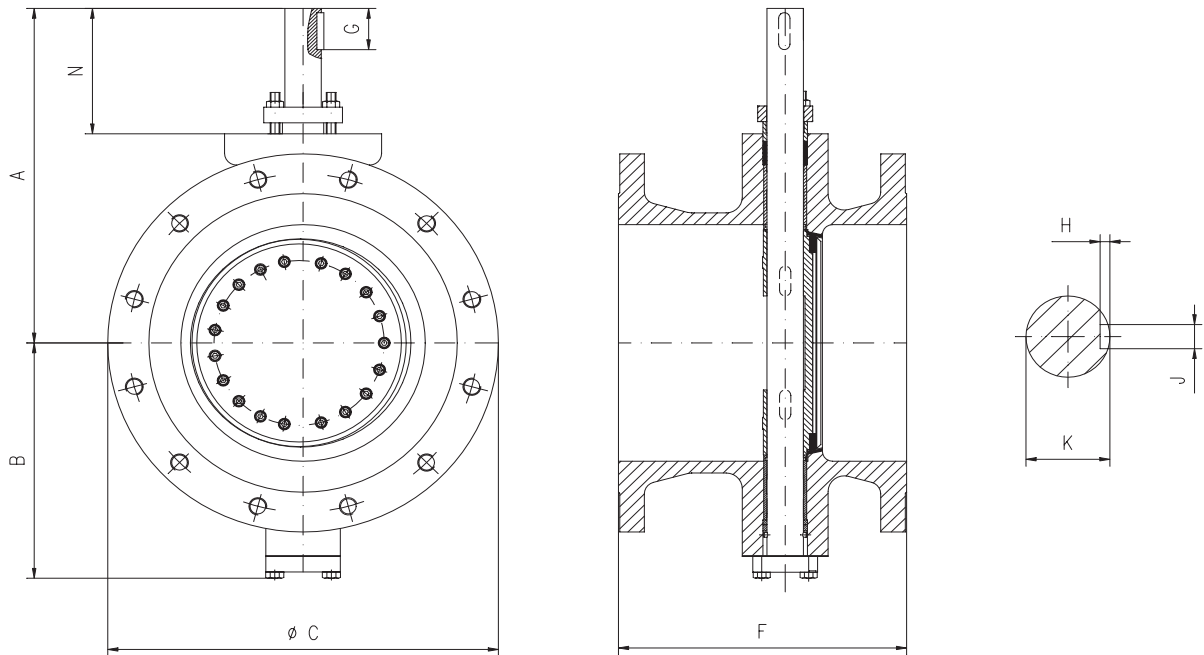


**MODEL B1 – DVOJPŘÍRUBA / DOUBLE FLANGE ANSI B 16.10**  
**ROZMĚRY A VÁHY / DIMENSIONS AND WEIGHT 3" – 36" / ANSI 150 + ANSI 300**  
**VOLNÝ KONEC HŘÍDELE / BARE SHAFT**



**Rozměry / Dimensions v mm**

DN SIZE	80 3"	100 4"	150 6"	200 8"	250 10"	300 12"	350 14"	400 16"	450 18"	500 20"	600 24"	700 27"	750 30"	800 32"	900 36"
A	231	242	290	376	417	436	528	578	628	670	757	904	978	978	1009
B	135	151	186	213	246	300	332	393	445	477	553	634	712	712	729
C (ANSI150)	190	229	280	343	407	483	534	597	635	699	813	927	985	1061	1169
C (ANSI300)	210	254	318	381	445	521	585	648	712	775	915	1035	1095	1150	1270
F (ANSI150)	203	229	267	292	330	356	381	406	432	457	508	610	610	660	711
F (ANSI300)	283	305	403	419	457	502	762	838	914	991	1143	1346	1397	1524*	1727
G	32	31	40	49	49	53	92	92	92	102	104	144	144	144	144
H	3,5	3,5	5	5	5	5,5	6	7	7,5	7,5	9	10	10	10	10
J	6	6	10	10	12	14	16	18	20	20	25	28	28	28	28
K	20	22	32	38	40	45	55	65	70	75	90	110	110	110	110
N	111	107	120	168	169	169	231	230	230	240	255	326	337	337	336

\* = Rozměry podle dohody se zákazníkem / Dimensions per customer specification

**Váhy / Weight v kg**

DN Size	80 3"	100 4"	150 6"	200 8"	250 10"	300 12"	350 14"	400 16"	450 18"	500 20"	600 24"	700 28"	750 30"	800 32"	900 36"
ANSI150	21	24	44	71	100	147	210	288	355	430	705	1320	1390	1480	1620
ANSI300	18	30	72	105	140	305	345	460	568	680	1100	1720	1840	1920	2035

\*\* = v závislosti na specifikaci / in accordance to specification