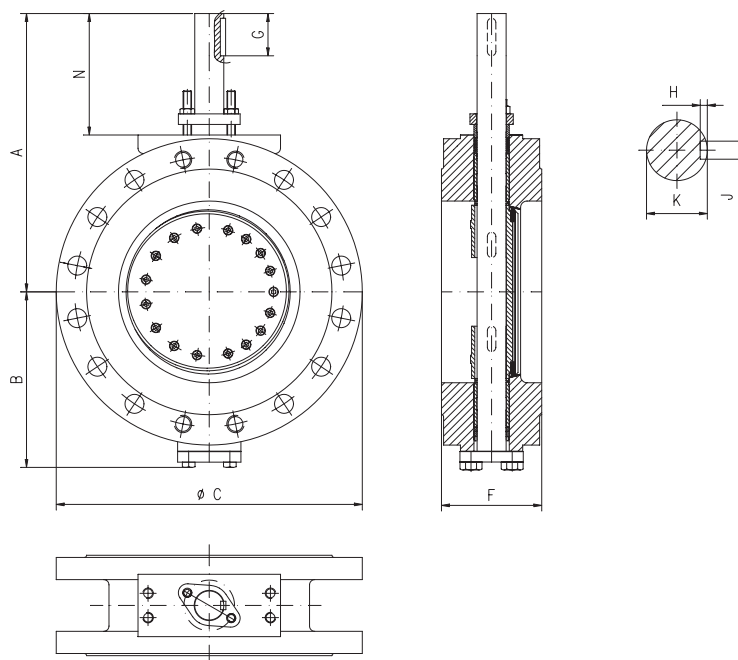


MODEL I1 – DVOJPŘÍRUBA / DOUBLE FLANGE (ISO 5752 Serie 13)

ROZMĚRY A VÁHY / DIMENSIONS AND WEIGHT 3" – 36" / ANSI150 + ANSI300

VOLNÝ KONEC HŘÍDELE / BARE SHAFT



Rozměry / Dimensions v mm

DN SIZE	80 3"	100 4"	150 6"	200 8"	250 10"	300 12"	350 14"	400 16"	450 18"	500 20"	600 24"	700 28"	750 30"	800 32"	900 36"
A	231	242	290	376	417	436	528	578	628	670	757	904	978	978	1009
B	135	151	186	213	246	300	332	393	445	477	553	634	712	712	729
C (ANSI150)	190	229	280	343	407	483	534	597	635	699	813	934	985	1085	1169
C (ANSI300)	210	254	318	381	445	521	585	648	712	775	915	1035	1095	1150	1270
F	114	127	140	152	165	178	190	216	222	229	267	292	318	318	330
G	32	31	40	49	49	53	92	92	92	102	104	144	144	144	144
H	3,5	3,5	5	5	5	5,5	6	7	7,5	7,5	9	10	10	10	10
J	6	6	10	10	12	14	16	18	20	20	25	28	28	28	28
K	20	22	32	38	40	45	55	65	70	75	90	110	110	110	110
N	111	107	120	168	169	169	231	230	230	240	255	326	337	337	336

* = rozměry po dohodě se zákazníky / Dimensions per customer specification

Váhy / Weight v kg

DN SIZE	80 3"	100 4"	150 6"	200 8"	250 10"	300 12"	350 14"	400 16"	450 18"	500 20"	600 24"	700 28"	750 30"	800 32"	900 36"
ANSI150	22	25	40	61	85	140	170	240	320	375	540	880	1040	1157	1310
ANSI300	22	34	53	83	135	155	215	310	370	560	725	1450	1270	2004	2310

** = v závislosti na specifikaci / in accordance to specification