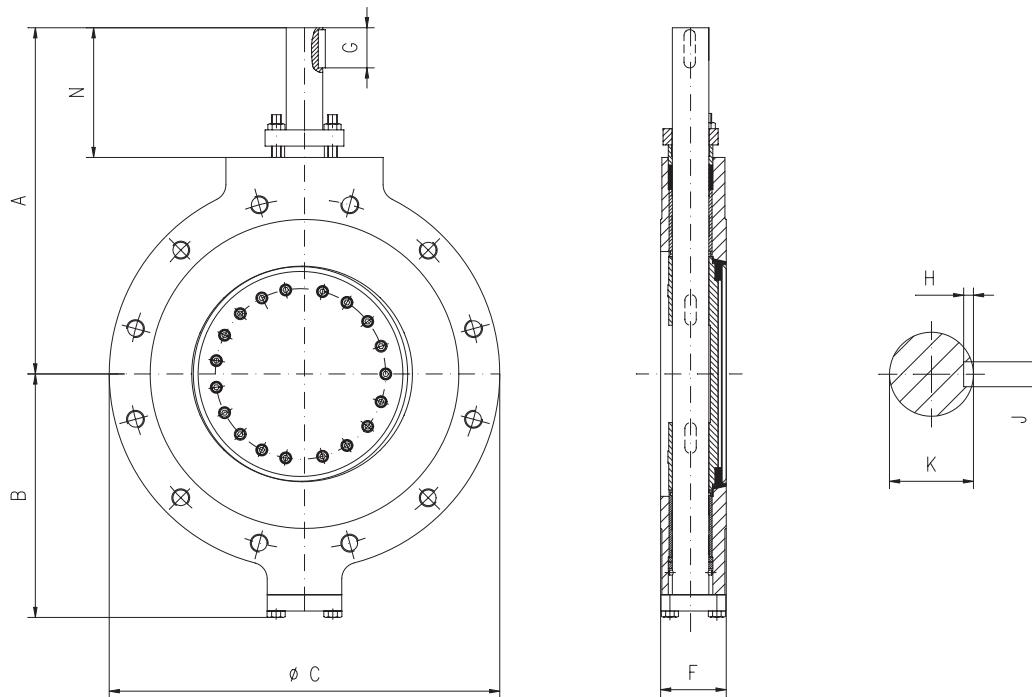


## MODEL A1 – JEDNODUCHÁ PŘÍRUBA / LUG TYPE API 609 T.2 ROZMĚRY A VÁHY / DIMENSIONS AND WEIGHT 3" – 36" / ANSI 600 VOLNÝ KONEC HŘÍDELE / BARE SHAFT



### Rozměry / Dimensions v mm

DN Size	80 3"	100 4"	150 6"	200 8"	250 10"	300 12"	350 14"	400 16"	450 18"	500 20"	600 24"	700 28"	750 30"	800 32"	900 36"
A	266	281	316	435	527	551	550	663	697	846	893	*	*	*	*
B	146	175	214	258	313	321	363	419	469	541	573	*	*	*	*
C	210	273	356	420	508	559	604	686	743	813	940	*	*	*	*
F	54	64	78	102	117	140	155	178	200	216	232	*	*	*	*
G	67	54	54	94	94	104	94	114	114	129	164	*	*	*	*
H	3,5	4	5	5,5	6	6	7	9	9	10	12	*	*	*	*
J	6	8	10	14	16	16	18	25	25	28	36	*	*	*	*
K	20	25	32	45	55	55	65	90	90	110	135	*	*	*	*
N	146	126	133	210	244	251	242	263	265	325	371	*	*	*	*

\* = Rozměry podle dohody se zákazníkem / Dimensions per customer specification

### Váhy / Weight v kg

DN Size	80 3"	100 4"	150 6"	200 8"	250 10"	300 12"	350 14"	400 16"	450 18"	500 20"	600 24"	700 28"	750 30"	800 32"	900 36"
ANSI600	19	30	60	90	136	215	224	472	575	666	**	**	**	**	**

\*\* = v závislosti na specifikaci / in accordance to specification