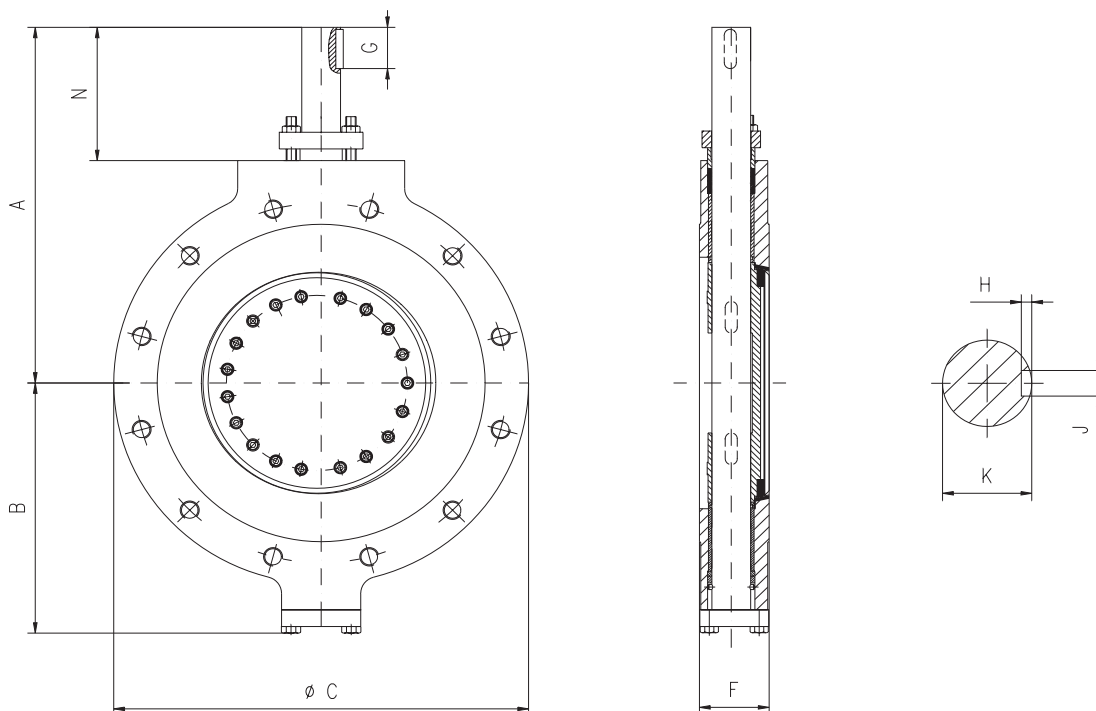


MODEL A1 – JEDNODUCHÁ PŘÍRUBA / LUG TYPE API 609 T.2

ROZMĚRY A VÁHY / DIMENSIONS AND WEIGHT 2" – 36" / ANSI 150 + ANSI 300

VOLNÝ KONEC HŘÍDELE / BARE SHAFT



Rozměry / Dimensions v mm

DN Size	50 2"	80 3"	100 4"	150 6"	200 8"	250 10"	300 12"	350 14"	400 16"	450 18"	500 20"	600 24"	700 28"	750 30"	800 32"	900 36"
A	210	231	242	290	376	417	436	528	578	628	670	757	904	978	978	1009
B	121	135	151	186	213	246	300	332	393	445	477	553	634	712	712	729
C (ANSI150)	153	190	229	295	343	405	482	530	597	635	700	810	928	1070	1061	1168
C (ANSI300)	165	210	254	318	380	445	520	585	648	710	775	915	1035	1093	1150	1270
F (ANSI150)	43	48	54	57	64	71	81	92	102	114	127	154	229	241	241	241
F (ANSI300)	43	48	54	59	73	83	92	117	133	149	159	181	*	*	*	*
G	20	32	31	40	49	49	53	92	92	92	102	104	144	144	144	144
H	3	3,5	3,5	5	5	5	5,5	6	7	7,5	7,5	9	10	10	10	10
J	5	6	6	10	10	12	14	16	18	20	20	25	28	28	28	28
K	16	20	22	32	38	40	45	55	65	70	75	90	110	110	110	110
N	100	111	107	120	168	169	169	231	230	230	240	255	326	337	337	336

* = Rozměry podle dohody se zákazníkem / Dimensions per customer specification

Váhy / Weight v kg

DN Size	50 2"	80 3"	100 4"	150 6"	200 8"	250 10"	300 12"	350 14"	400 16"	450 18"	500 20"	600 24"	700 28"	750 30"	800 32"	900 36"
ANSI	15	15	19	30	45	62	95	140	200	253	327	630	1280	1380	**	**
ANSI	15	16	27	40	56	84	122	200	285	377	470	720	**	**	**	**

** = v závislosti na specifikaci / in accordance to specification