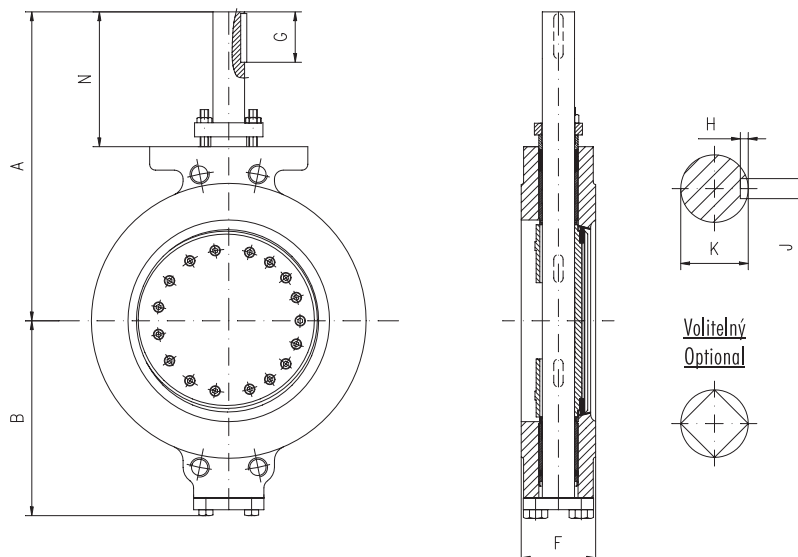


MODEL W1 – MEZIPŘÍRUBOVÝ / WAFER TYP EN 558 – 1 R16 / DIN 3202 K3
ROZMĚRY / DIMENSIONS DN 50 – DN 900 / PN10 – 40
VOLNÝ KONEC HŘÍDELE / BARE SHAFT



Rozměry / Dimensions v mm

DN Size	50 2"	80 3"	100 4"	125 5"	150 6"	200 8"	250 10"	300 12"	350 14"	400 16"	500 20"	600 24"	700 28"	800 32"	900 36"
A	210	231	242	272	290	376	417	436	528	578	670	757	904	978	1009
B	121	135	151	161	186	213	246	300	332	393	477	553	634	712	729
F	43	64	64	70	76	89	114	114	127	140	152	178	229	241	241
G	20	32	31	49	40	49	49	53	92	92	102	104	144	144	144
H	3	3,5	3,5	4	5	5	5	5,5	6	7	7,5	9	10	10	10
J	5	6	6	8	10	10	12	14	16	18	20	25	28	28	28
K	16	20	22	25	32	38	40	45	55	65	75	90	110	110	110
N	100	111	107	127	120	168	169	169	231	230	240	255	326	337	336