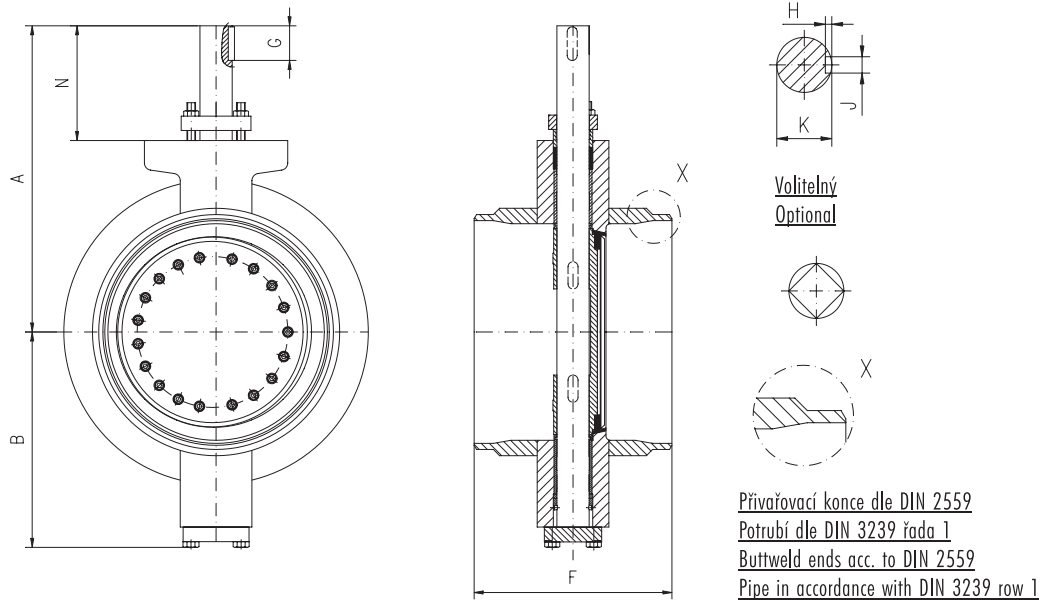


**MODEL S1 – PŘIVAŘOVACÍ / BUTTWELD EN 558-1 R14 (DIN 3202 F4) / DIN EN 12982 R14)**  
**ROZMĚRY A VÁHY / DIMENSIONS AND WEIGHT DN 80 – DN 900 / PN 63**  
**VOLNÝ KONEC HŘÍDELE / BARE SHAFT**



**Rozměry / Dimensions v mm**

DN SIZE	80 3"	100 4"	125 5"	150 6"	200 8"	250 10"	300 12"	350 14"	400 16"	500 20"	600 24"	700 28"	800 32"	900 36"
A	266	281	317	316	435	527	551	550	643	846	893	1027	1102	1208
B	146	175	212	214	258	313	321	363	419	541	573	612	672	733
F	180	190	200	210	230	250	270	290	310	350	390	430	470	510
G	67	54	54	54	94	94	104	94	114	129	164	240	255	300
H	3,5	4	4	5	5,5	6	6	7	9	10	12	13	13	15
J	6	8	8	10	14	16	16	18	25	28	36	40	40	45
K	20	25	25	32	45	55	55	65	90	110	135	160	170	200
N	146	126	132	133	210	244	251	242	263	325	371	440	455	500

**Váhy / Weight v kg**

DN SIZE	80 3"	100 4"	125 5"	150 6"	200 8"	250 10"	300 12"	350 14"	400 16"	500 20"	600 24"	700 28"	800 32"	900 36"
PN63	23	31	38	44	95	126	214	272	589	636	694	786	876	954