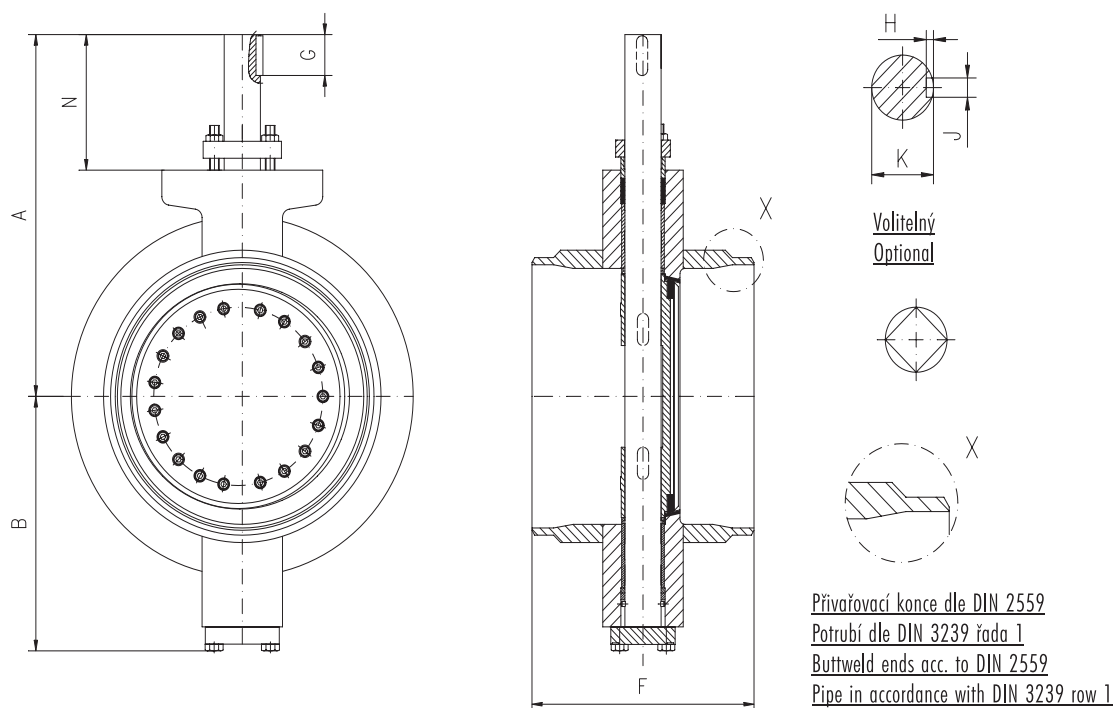


MODEL S1 – PŘIVAŘOVACÍ / BUTTWELD EN 558-1 R14 (DIN 3202 F4) / DIN EN 12982 R14)

ROZMĚRY A VÁHY / DIMENSIONS AND WEIGHT DN 80 – DN 900 / PN 10 – 40

VOLNÝ KONEC HŘÍDELE / BARE SHAFT



Rozměry / Dimensions v mm

DN SIZE	80 3"	100 4"	125 5"	150 6"	200 8"	250 10"	300 12"	350 14"	400 16"	500 20"	600 24"	700 28"	800 32"	900 36"
A	231	242	272	290	376	417	436	528	578	670	757	904	978	1009
B	135	151	161	186	213	246	300	332	393	477	553	634	712	729
F	180	190	200	210	230	250	270	290	310	350	390	430	470	510
G	32	31	49	40	49	49	53	92	92	102	104	144	144	144
H	3,5	3,5	4	5	5	5	5,5	6	7	7,5	9	10	10	10
J	6	6	8	10	10	12	14	16	18	20	25	28	28	28
K	20	22	25	32	38	40	45	55	65	75	90	110	110	110
N	111	107	127	120	168	169	169	231	230	240	255	326	337	336

Váhy / Weight v kg

DN SIZE	80 3"	100 4"	125 5"	150 6"	200 8"	250 10"	300 12"	350 14"	400 16"	500 20"	600 24"	700 28"	800 32"	900 36"
PN10	22	25	30	40	68	106	133	170	230	344	504	668	802	925
PN16	22	25	30	40	68	108	141	185	354	389	564	720	861	986
PN25	22	29	35	49	80	126	160	215	388	447	624	778	904	1013
PN40	22	29	35	49	89	146	198	256	564	598	690	**	**	**

*** = v závislosti na specifikaci / in accordance to specification