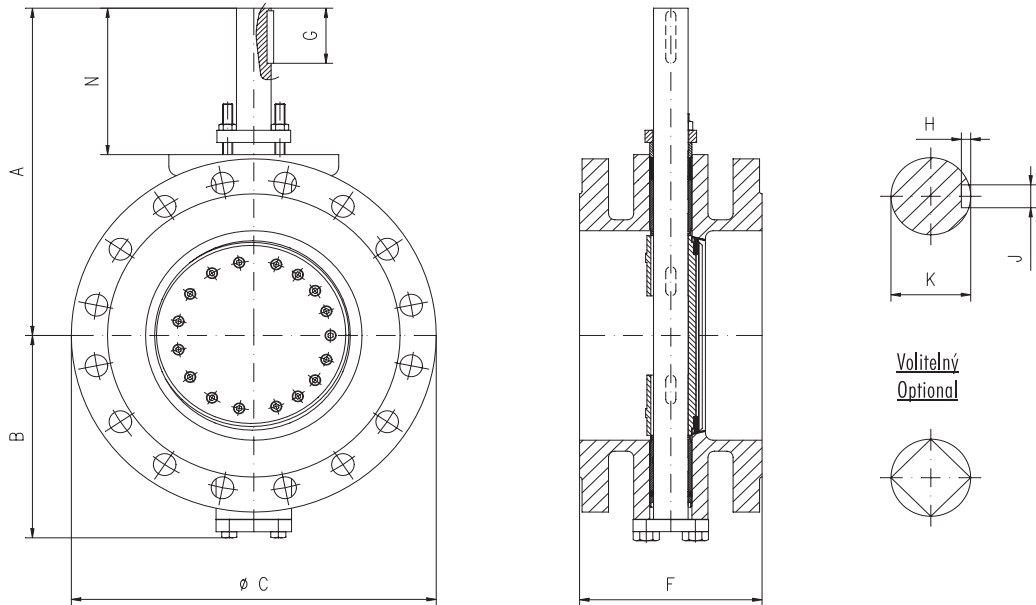


MODEL F1 – DVOJPŘÍRUBA / DOUBLE FLANGE EN 558 – 1 R14 / DIN 3202 F4
ROZMĚRY A VÁHY / DIMENSIONS AND WEIGHT DN 80 – DN 900 / PN10 – 40
VOLNÝ KONEC HŘÍDELE / BARE SHAFT



Rozměry / Dimensions v mm

DN SIZE	80 3"	100 4"	125 5"	150 6"	200 8"	250 10"	300 12"	350 14"	400 16"	500 20"	600 24"	700 28"	800 32"	900 36"
A	231	242	272	290	376	417	436	528	578	670	757	904	978	1009
B	135	151	161	186	213	246	300	332	393	477	553	634	712	729
C (PN10)	200	220	250	285	350	407	460	555	580	670	780	895	1015	1115
C (PN16)	200	220	250	285	350	407	460	555	580	715	845	910	1025	1125
C (PN25)	200	235	270	300	375	450	515	555	620	730	845	960	1085	1185
C (PN40)	200	235	270	300	375	450	515	580	660	755	890	995	1140	1250
F	180	190	200	210	230	250	270	290	310	350	390	430	470	510
G	32	31	49	40	49	49	53	92	92	102	104	144	144	144
H	3,5	3,5	4	5	5	5	5,5	6	7	7,5	9	10	10	10
J	6	6	8	10	10	12	14	16	18	20	25	28	28	28
K	20	22	25	32	38	40	45	55	65	75	90	110	110	110
N	111	107	127	120	168	169	169	231	230	240	255	326	337	336

Váhy / Weight v kg

DN SIZE	80 3"	100 4"	125 5"	150 6"	200 8"	250 10"	300 12"	350 14"	400 16"	500 20"	600 24"	700 28"	800 32"	900 36"
PN10	24	37	31	43	52	88	136	172	235	345	505	675	825	946
PN16	24	27	31	43	52	88	145	188	357	391	566	724	886	1005
PN25	24	31	37	52	72	114	164	220	391	433	593	786	924	1080
PN40	24	31	37	52	72	114	201	222	566	503	**	**	**	**

** = v závislosti na specifikaci / in accordance to specification