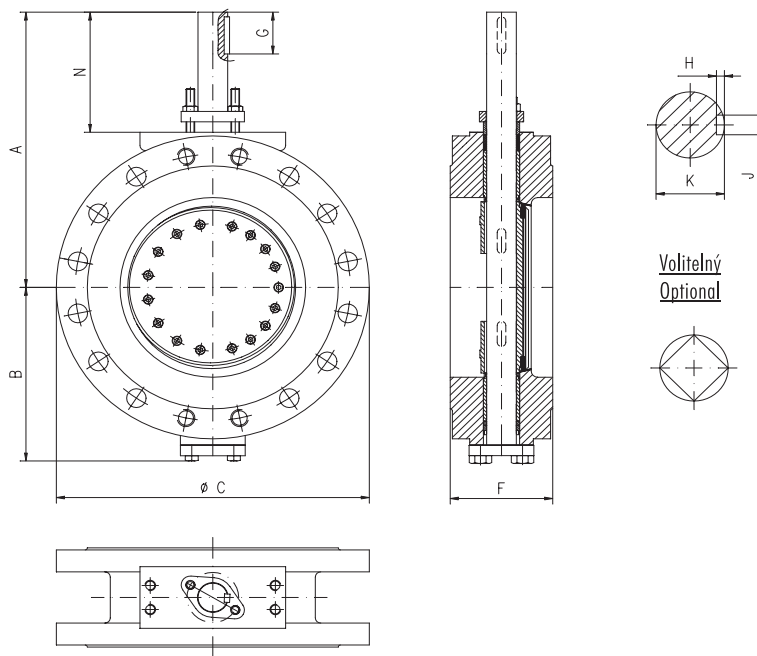


MODEL D1 – DVOJPRÍRUBA / DOUBLE FLANGE EN 558 – 1 R14 / DIN 3202 F4
ROZMĚRY A VÁHY / DIMENSIONS AND WEIGHT DN 80 – DN 900 / PN 63
VOLNÝ KONEC HŘÍDELE / BARE SHAFT



Rozměry / Dimensions v mm

DN SIZE	80 3"	100 4"	150 6"	200 8"	250 10"	300 12"	350 14"	400 16"	450 18"	500 20"	600 24"	700 28"	800 32"	900 36"
A	266	281	316	435	527	551	550	643	677	846	893	1027	1102	1208
B	146	175	214	258	313	321	363	419	469	541	573	612	672	733
C	210	274	356	430	508	585	604	715	743	813	940	1045	1165	1285
F	180	190	210	230	250	270	290	310	330	350	390	430	470	510
G	67	54	54	94	94	104	94	114	114	129	164	240	255	300
H	3,5	4	5	5,5	6	6	7	9	9	10	12	13	13	15
J	6	8	10	14	16	16	18	25	25	28	36	40	40	45
K	20	25	32	45	55	55	65	90	90	110	135	160	170	200
N	146	126	133	210	244	251	242	263	265	325	371	440	455	500

Váhy / Weight v kg

DN Size	80 3"	100 4"	150 6"	200 8"	250 10"	300 12"	350 14"	400 16"	450 18"	500 20"	600 24"	700 28"	800 32"	900 36"
PN63	23	44	90	120	222	260	340	565	628	860	701	796	886	968