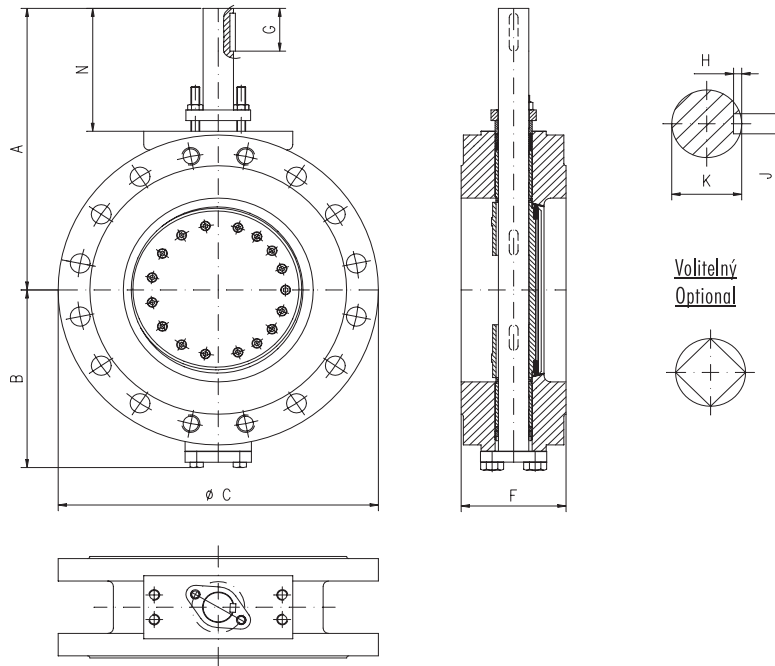


MODEL D1 – DVOJPRÍRUBA / DOUBLE FLANGE EN 558 – 1 R13 / DIN 3202 F16
ROZMĚRY A VÁHY / DIMENSIONS AND WEIGHT DN 80 – DN 900 / PN 10 – 40
VOLNÝ KONEC HŘÍDELE / BARE SHAFT



Rozměry / Dimensions v mm

DN SIZE	80 3"	100 4"	150 6"	200 8"	250 10"	300 12"	350 14"	400 16"	450 18"	500 20"	600 24"	700 28"	800 32"	900 36"
A	231	242	290	376	417	436	528	578	628	670	757	904	978	1009
B	135	151	186	213	246	300	332	393	445	477	553	634	712	729
C (PN10)	200	220	285	340	395	445	505	565	615	670	780	895	1015	1115
C (PN16)	200	220	285	340	405	460	520	580	640	715	845	910	1025	1125
C (PN25)	200	235	300	360	425	485	555	* 620	670	* 730	* 890	960	1085	1185
C (PN40)	200	235	300	375	450	515	580	660	685	755	890	995	1140	1250
F	114	127	140	152	165	178	190	216	222	229	267	292	318	330
G	32	31	40	49	49	53	92	92	92	102	104	144	144	144
H	3,5	3,5	5	5	5	5,5	6	7	7,5	7,5	9	10	10	10
J	6	6	10	10	12	14	16	18	20	20	25	28	28	28
K	20	22	32	38	40	45	55	65	70	75	90	110	110	110
N	111	107	120	168	169	169	231	230	230	240	255	326	337	336

* = jako zvláštní nabídka průměr příruby podle ANSI B16.5 / optionally flange diameters acc. to ANSI B16.5

Váhy / Weight v kg

DN Size	80 3"	100 4"	150 6"	200 8"	250 10"	300 12"	350 14"	400 16"	450 18"	500 20"	600 24"	700 28"	800 32"	900 36"
PN10/16	17	27	36	58	94	103	149	224	279	313	503	678	912	928
PN25/40	21	29	51	83	132	154	154	315	560	461	735	828	946	1015