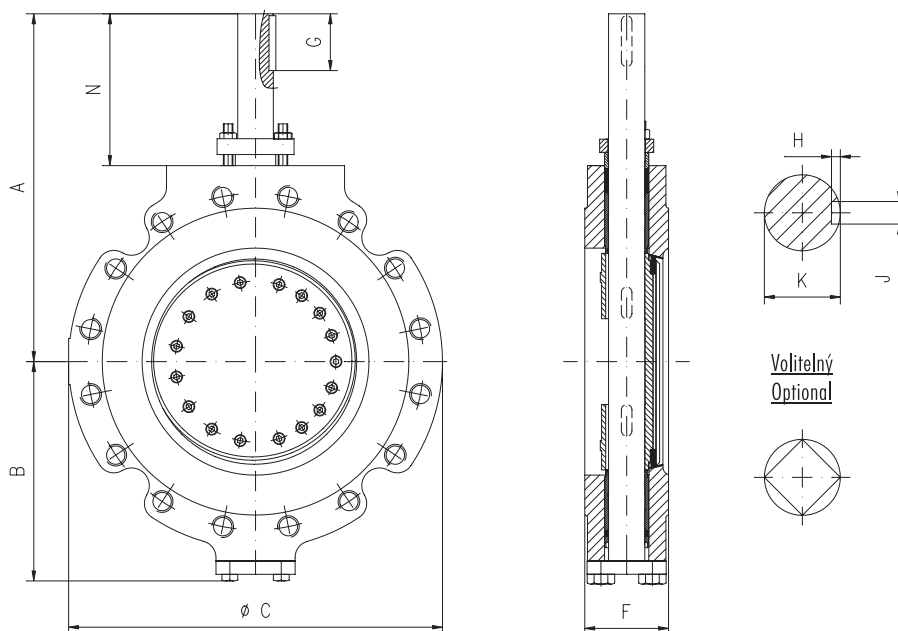


## MODEL L1 – JEDNODUCHÁ PŘÍRUBA / LUG TYPE EN 558 – 1 R16 / DIN 3202 K3

### ROZMĚRY A VÁHY / DIMENSIONS AND WEIGHT DN 80 – DN 900 / PN 63

#### VOLNÝ KONEC HŘÍDELE / BARE SHAFT



#### Rozměry / Dimensions v mm

DN Size	80 3"	100 4"	125 5"	150 6"	200 8"	250 10"	300 12"	350 14"	400 16"	500 20"	600 24"	700 28"	800 32"	900 36"
A	266	281	317	316	435	527	551	550	663	846	*	*	*	*
B	146	178	212	215	258	313	321	363	419	541	*	*	*	*
C	215	250	295	356	415	470	530	600	670	800	*	*	*	*
F	64	64	70	76	89	114	140	155	178	216	*	*	*	*
G	67	54	54	54	94	94	104	94	114	129	*	*	*	*
H	3,5	4	4	5	5,5	6	6	7	9	10	*	*	*	*
J	6	8	8	10	14	16	16	18	25	28	*	*	*	*
K	20	25	25	32	45	55	55	65	90	110	*	*	*	*
N	146	126	132	133	210	244	251	242	263	325	*	*	*	*

\* = rozměry po dohodě se zákazníkem / Dimensions per customer specification

#### Váhy / Weight v kg

DN Size	80 3"	100 4"	125 5"	150 6"	200 8"	250 10"	300 12"	350 14"	400 16"	500 20"	600 24"	700 28"	800 32"	900 36"
PN63	20	20	28	39	70	121	145	194	314	439	**	**	**	**

\*\*\* = v závislosti na specifikaci / in accordance to specification