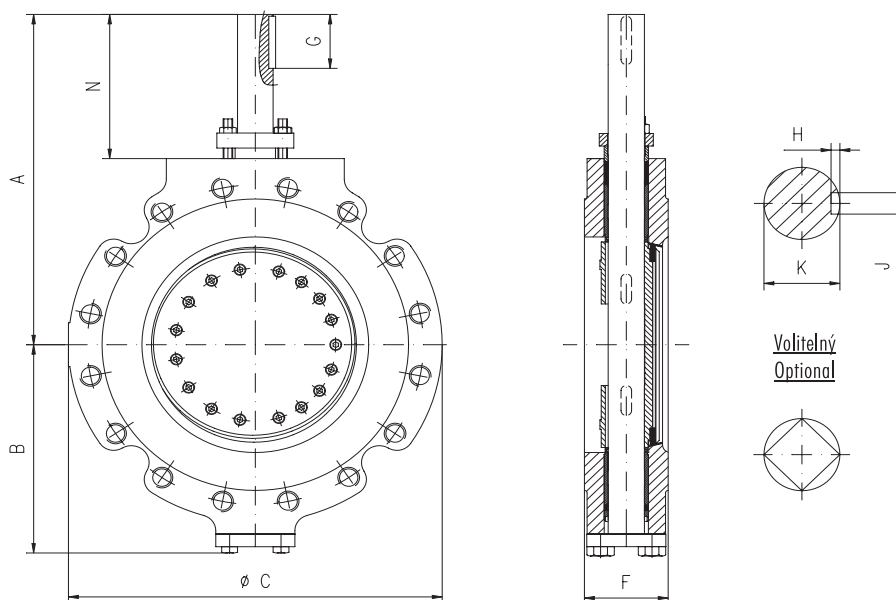


MODEL L1 – JEDNODUCHÁ PŘÍRUBA / LUG TYP EN 558 – 1 R16 / DIN 3202 K3

ROZMĚRY A VÁHY / DIMENSIONS AND WEIGHT DN 50 – DN 900 / PN 10 – 40

VOLNÝ KONEC HŘÍDELE / BARE SHAFT



Rozměry / Dimensions v mm

DN Size	50 2"	80 3"	100 4"	125 5"	150 6"	200 8"	250 10"	300 12"	350 14"	400 16"	500 20"	600 24"	700 28"	800 32"	900 36"
A	210	231	242	272	290	376	417	436	528	578	670	757	904	978	1009
B	121	135	151	161	186	213	246	300	332	393	477	553	634	712	729
C (PN10)	165	200	225	250	292	345	400	452	516	575	670	* 780	* 895	1025	1115
C (PN16)	165	200	225	250	292	345	400	452	516	575	715	842	910	1025	1125
C (PN25)	165	200	225	270	292	367	440	502	567	620	740	842	960	1085	1185
C (PN40)	165	200	225	270	292	367	440	502	567	660	740	890	995	1140	1250
F	43	64	64	70	76	89	114	114	127	140	152	178	229	241	241
G	20	32	31	49	40	49	49	53	92	92	102	104	144	144	144
H	3	3,5	3,5	4	5	5	5	5,5	6	7	7,5	9	10	10	10
J	5	6	6	8	10	10	12	14	16	18	20	25	28	28	28
K	16	20	22	25	32	38	40	45	55	65	75	90	110	110	110
N	100	111	107	127	120	168	169	169	231	230	240	255	326	337	336

* = menší vnější průměr je možný na zvláštní objednávku / smaller outside diameter on request

Váhy / Weight v kg

DN Size	50 2"	80 3"	100 4"	125 5"	150 6"	200 8"	250 10"	300 12"	350 14"	400 16"	500 20"	600 24"	700 28"	800 32"	900 36"
PN10	15	18	20	25	35	54	83	100	165	230	374	526	620	768	886
PN16	15	18	20	25	35	54	83	100	165	230	374	574	712	842	936
PN25	15	18	20	25	35	63	101	133	186	285	402	574	762	888	988
PN40	15	18	20	25	35	63	101	133	186	291	402	**	**	**	**

*** = v závislosti na specifikaci / in accordance to specification