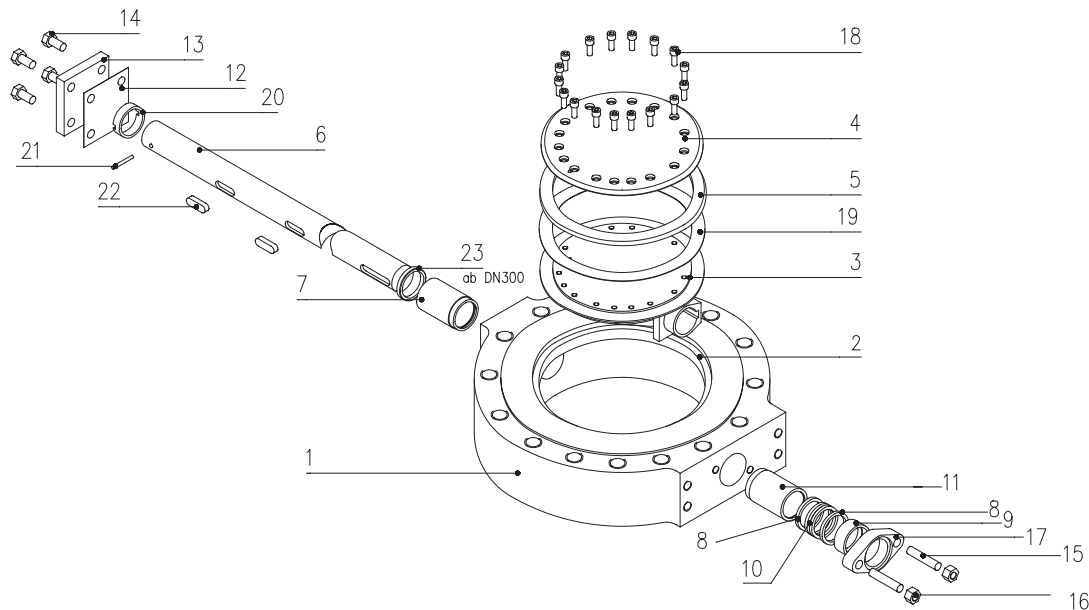


STANDARDNÍ MATERIÁLY VE VYHOTOVENÍ ANSI STANDARD MATERIALS / ANSI DESIGN



Pol. Pos.	Těleso Part	Konstrukce z hliníkové oceli Carbon Steel Design	Konstrukce z nerezové oceli Stainless Steel Design
1	Těleso / Body	ASTM A216 WCB / A516 Gr.60	ASTM A351 CF8M / CF8C / A276 Gr.316 Ti
2	Sedlo tělesa / Body Seat (Volitelné) / (Optional)	ASTM A276 Gr.316 Ti Stelit / Stellite	ASTM A351 CF8M / CF8C / A276 Gr.316 Ti Stelit / Stellite
3	Talíř / Disc	ASTM A216 WCB / A516 Gr.60	ASTM A351 CF8M / CF8C / A276 Gr.316 Ti
4	Přítlačný kroužek / Clamp Ring	ASTM A516 Gr.60	ASTM A276 Gr.316 Ti
5	Laminované těsnění / Laminated Seal (Volitelné) / (Optional)	ASTM A276 Gr.316 Ti / Grafit / Graphite tuhé laminování / solid lamination	ASTM A276 Gr.316 Ti / Grafit / Graphite tuhé laminování / solid lamination
6	Hřídel / Shaft	ASTM A276 Type 431	ASTM A276 Type 431
7	Spodní ložiskové pouzdro / Lower Bearing Bush (Volitelné) / (Optional)	ASTM A582 Type 303 tvrdý chrom / hardchromed Nulová netěsnost – speciální utěsnění ložiska / Zero leakage bearing	ASTM A582 Type 303 tvrdý chrom / hardchromed Nulová netěsnost – speciální utěsnění ložiska / Zero leakage bearing
8	Těsnivo ucpávky / Gland Packing	Uhlíkové vlákno / Carbon Fibre	Uhlíkové vlákno / Carbon Fibre
9	Víko ucpávky / Gland Follower	ASTM A582 Type 303	ASTM A276 Gr.316 Ti
10	Těsnivo ucpávky / Gland Packing	Grafit/Graphite	Grafit / Graphite
11	Horní ložiskové pouzdro / Upper Bearing Bush (Volitelné) / (Optional)	ASTM A582 Type 303 tvrdý chrom / hardchromed Nulová netěsnost – speciální utěsnění ložiska / Zero leakage bearing	ASTM A582 Type 303 tvrdý chrom / hardchromed Nulová netěsnost – speciální utěsnění ložiska / Zero leakage bearing
12	Těsnění víka / Cover Seal	Grafit / Graphite	Grafit / Graphite
13	Víko / Cover	ASTM A516 Gr.60	ASTM A276 Gr.316 Ti
14	Šrouby víka / Cover Screw	ASTM A193 Gr.B8	ASTM A193 Gr.B8
15	Stavěcí šroub ucpávky / Gland Adjust. Stud	ASTM A193 Gr.B8	ASTM A193 Gr.B8
16	Stavěcí matice ucpávky / Gland Adjust. Nut	ASTM A194 Gr.8	ASTM A194 Gr.8
17	Objímka ucpávky / Gland Plate	ASTM A516 Gr.60 / CF8M	ASTM A351 CF8M
18	Šroub přítlačného kroužku / Clamp Ring Screw	ASTM A193 Gr.B8	ASTM A193 Gr.B8
19	Těsnění / Gasket	Grafit / Graphite	Grafit / Graphite
20	Odstřikovací kroužek / Shaft Retainer	ASTM A582 Type 303 tvrdý chrom / hardchromed ASTM A276 Type 440 B kalený / hardened	ASTM A276 Gr.316 Ti tvrdý chrom / hardchromed ASTM A276 Type 440 B kalený / hardened
21	Čep / Cross Pin	ASTM A276 Gr. 316Ti	ASTM A276 Gr.316 Ti
22	Upevňovací pero talíře / Disc Drive Key	ASTM A276 Gr. 316Ti	ASTM A276 Gr. 316Ti
23	Opěrný kroužek / Thrust Ring	ASTM A276 T440B kalený / hardened	ASTM A276 Gr.316 Ti