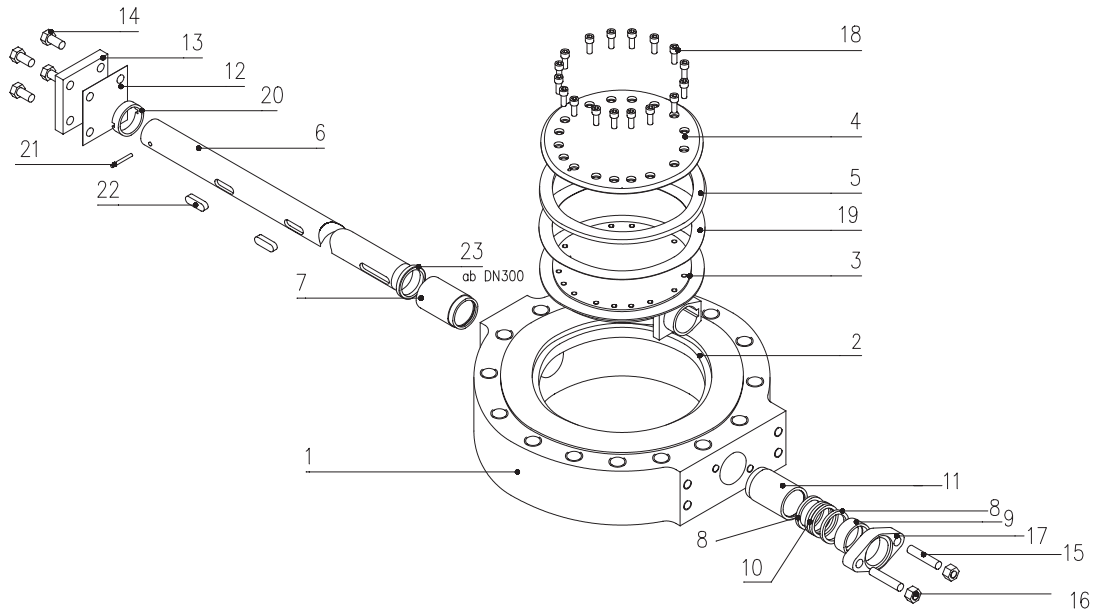


STANDARDNÍ MATERIÁLY VE VYHOTOVENÍ DIN STANDARD MATERIALS / DIN DESIGN



Pol. Pos.	Těleso Part	Konstrukce z uhlíkaté oceli Carbon Steel Design	Konstrukce u nerezové oceli Stainless Steel Design
1	Těleso / Body	GP240GH / P265GH	1.4552 / 1.4571 / 1.4408
2	Sedlo tělesa / Body Seat (Volitelné) / (Optional)	1.4571 Stelit / Stelit	1.4552 / 1.4571 / 1.4408 Stelit / Stelit
3	Talíř / Disc	GP240GH / P 265GH	1.4552 / 1.4571 / 1.4408
4	Přítlačný kroužek / Clamp Ring	P265GH	1.4571
5	Laminované těsnění / Laminated Seal (Volitelné) / (Optional)	1.4571 Grafit / Grafit 1.4571 tuhé laminování / solid lamination	1.4571 / Grafit / Graphite 1.4571 tuhé laminování / solid lamination
6	Hřídel / Shaft	1.4057	1.4057
7	Spodní ložiskové pouzdro / Lower Bearing Bush (Volitelné) / (Optional)	1.4305 tvrdý chrom / hardchromed Nulová netěsnost – speciální utěsnění ložiska / Zero leakage bearing	1.4305 tvrdý chrom / hardchromed Nulová netěsnost – speciální utěsnění ložiska / Zero leakage bearing
8	Těsnivo ucpávky / Gland Packing	Uhlíkové vlákno/Carbon Fibre	Uhlíkové vlákno / Carbon Fibre
9	Víko ucpávky / Gland Follower	1.4305	1.4571
10	Těsnivo ucpávky / Gland Packing	Grafit / Graphite	Grafit / Graphite
11	Horní ložiskové pouzdro / Upper Bearing Bush (Volitelné) / (Optional)	1.4305 tvrdý chrom / hardchromed Nulová netěsnost – speciální utěsnění ložiska / Zero leakage bearing	1.4305 tvrdý chrom / hardchromed Nulová netěsnost – speciální utěsnění ložiska / Zero leakage bearing
12	Těsnění víka / Cover Seal	Grafit / Graphite	Grafit / Graphite
13	Víko / Cover	P 265GH	1.4571
14	Šrouby víka / Cover Screw	A2 - 70	A4 - 70
15	Stavěcí šrouby ucpávky / Gland Adjust. Stud	A2 - 70	A4 - 70
16	Stavěcí matice ucpávky / Gland Adjust. Nut	A2 - 70	A4 - 70
17	Objímka ucpávky / Gland Plate	P265GH / 1.4408	1.4571 / 1.4408
18	Šroub přítlačného kroužku / Clamp Ring Screw	A2 - 70	A4 - 70
19	Těsnění / Gasket	Grafit / Graphite	Grafit / Graphite
20	Odstřikovací kroužek / Shaft Retainer	1.4112 kalený / hardened	1.4112 kalený / hardened
21	Čep / Cross Pin	1.4571	1.4571
22	Upevňovací pero talíře / Disc Drive Key	1.4571	1.4571
23	Opěrný kroužek / Thrust Ring	1.4112 kalený / hardened	1.4571