

VEXVE

Armatury Vexve – sortiment výrobků

Kulové kohouty DN 600–800



Úvod

Společnost Vexve Oy je jedním z předních světových výrobců vysoce kvalitních armatur zvláště vyvinutých pro nejnáročnější aplikace dálkového vytápění a chlazení. Řešení Vexve jsou navržena pro poskytování nejvyšší možné energetické účinnosti a nákladové efektivity v celé vytápěcí a chladicí síti – od tepláren dálkového vytápění a centralizovaných chladíren přes přečerpávací stanice po jednotlivé budovy.

S kulovými kohouty i uzavíracími klapkami má společnost Vexve v současnosti nejrozsáhlejší sortiment výrobků pro aplikace dálkového vytápění a chlazení. Poslední doplnění rodiny výrobků Vexve nyní zahrnuje plně svařované ocelové kulové kohouty od DN600 do DN800 dostupné jak s plným, tak redukováním průtokem. Kulové kohouty Vexve velkých rozměrů jsou dostupné s přivařovacími konci podle norem EN (DIN) a GOST. Tyto kohouty jsou vybaveny ručním převodem, elektrickým nebo hydraulickým pohonem podle požadavků zákazníka.

Ocelové kulové kohouty standardní konstrukce (DN600 až DN800) jsou vybaveny vypouštěcím kohoutem a montážním stojanem. Ocelové kulové kohouty s prodlouženým vřetenem (DN600 až DN800) se dodávají bez montážního stojanu.



Uzavírací kohouty

Kulové kohouty

Řešení pro

- Otvírání a zavírání dálkových vytápěcích tras (uzavírací kohouty)
- Servisní práce

Dostupné

- Ve velikostech od DN 10 do DN 800
- S přivařovacími konci (doporučeno) podle normy EN (DIN) a GOST
- K dispozici také s přírubovými nebo závitovými konci
- V konstrukci s plným průtokem (typ Vexve 150, 153 a 154) a redukováným průtokem (typ Vexve 100-105)
- S ruční pákou, ručním převodem, elektrickým nebo hydraulickým pohonem
- S vypouštěcím kohoutem a montážním stojanem (velikosti od DN 600)

Charakteristiky

- Plně svařovaná konstrukce
- Nízká hmotnost
- Snadná izolace
- Prostorově úsporná konstrukce
- Snadná instalace
- Snadný provoz
- Bezúdržbový
- Dlouhá životnost
- Úplná obousměrná těsnost = EN 12266-1, stupeň A v obou směrech
- Vysoká hodnota Kv (minimální tlakové ztráty, minimální čerpací náklady)
- Vysoce pevné materiály schopné odolat proměnlivé kvalitě vody
- Koule z nerez. oceli nebo opatřená povlakem z nerez. oceli
- Montáž na čepu (velikosti od DN 600)
- Pružinami vybavená PTFE sedla
- Konstrukce vřetene proti vystřelení
- Těsnění vřetene s dvojitými O-kroužky
- Navrženo a certifikováno podle normy EN488:2011



Kulové kohouty, ocel, redukovaný průtok

Vexve 100 s přivařovacími konci, EN (DIN), DN 700 - 800

Materiály

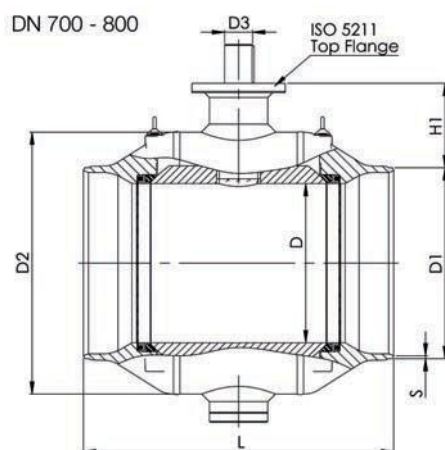
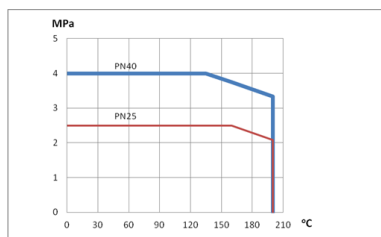
Těleso:	Ocel, P355 NL1 (1.0566)/GP240GH (1.0619)
Koule:	Ocel + nerezový povlak, ASTM A350 LF2 +Ni
Vřeteno:	Nerezová ocel, EN X8CrNiS18-9 (1.4305)
Těsnění vřetena:	FPM
Těsnění sedla:	PTFE s obsahem uhlíku
Ovládání:	Kohouty jsou k dispozici s ručním převodem, elektrickým nebo hydraulickým pohonem.
Standardní vybavení:	Standardní kohout se dodává s e zvedacími očky, vypouštěcím kohoutem a montážním stojanem.



Provozní podmínky

-30°C - +200°C

Pod 0 °C se obraťte na výrobce



Není vhodný pro páru

DN	PN	Katalog. č.	D	D1	D2	D3	S	H1	L	ISO 5211	Kv	Kg
700	25	100 700	589	711	965	100	8	336	1205	F35	42000	2500
800	25	100 800	684	813	1125	120	8,8	365	1330	F35	55000	3850

K dispozici také PN40

Kulové kohouty, ocel, redukovaný průtok

Vexve 100 s přivařovacími konci, EN (DIN), DN 700 - 800, AUMA

Materiály

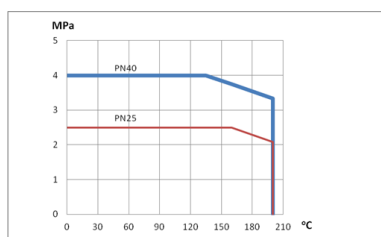
Těleso:	Ocel, P355 NL1 (1.0566)/GP240GH (1.0619)
Koule:	Ocel + nerezový povlak, ASTM A350 LF2 +Ni
Vřeteno:	Nerezová ocel, EN X8CrNiS18-9 (1.4305)
Těsnění vřetena:	FPM
Těsnění sedla:	PTFE s obsahem uhlíku
Ovládání:	Kohout vybaven elektrickým pohonem Auma. Typ a vlastnosti elektrického pohonu viz: www.vexve.com/actuators .
Standardní vybavení:	Standardní kohout se dodává se zvedacími očky, vypouštěcím kohoutem a montážním stojanem.



Provozní podmínky

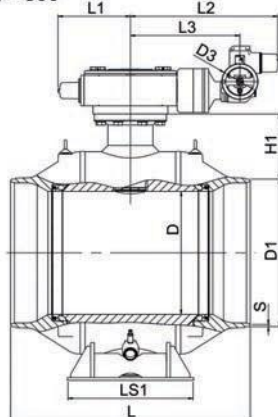
-30°C - +200°C

Pod 0 °C se obraťte na výrobce

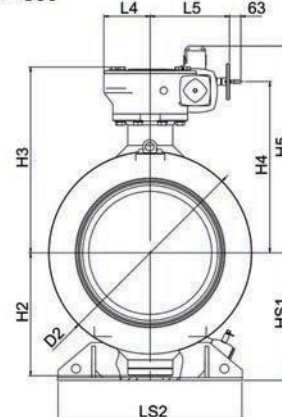


Není vhodný pro páru

DN 700 - 800



DN 700 - 800



DN	PN	Katalog. č.	D	D1	D2	D3	S	H1	H2	H3	H4	H5	HS1	LS1	LS2	L	L1	L2	L3	L4	L5	Kv	Kg
700	25	100 700/E001	589	711	965	200	8	336	592	912	858	1055	616	560	965	1205	367	760	550	208	391	42000	2700
800	25	100 800/E001	684	813	1125	200	8,8	365	684	1033	953	1150	709	700	1028	1330	402	817	608	258	441	55000	4200

K dispozici také PN40

Kulové kohouty, ocel, redukovaný průtok

Vexve 100/GS s přivařovacími konci, GOST, DN 700 - 800

Materiály

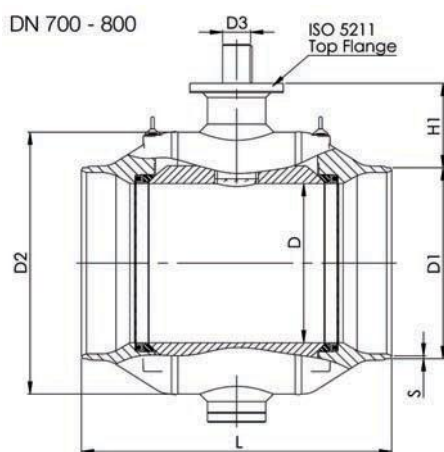
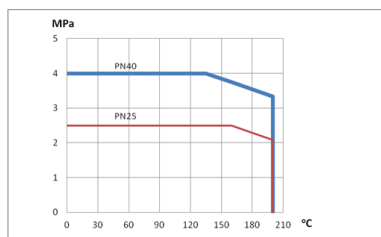
Těleso:	Ocel, P355 NL1 (1.0566)/GP240GH (1.0619)
Koule:	Ocel + nerezový povlak, ASTM A350 LF2 +Ni
Vřeteno:	Nerezová ocel, EN X8CrNiS18-9 (1.4305)
Těsnění vřetena:	FPM
Těsnění sedla:	PTFE s obsahem uhlíku
Ovládání:	Kohouty jsou k dispozici s ručním převodem, elektrickým nebo hydraulickým pohonem .
Standardní vybavení:	Standardní kohout se dodává se zvedacími očky, vypouštěcím kohoutem a montážním stojanem.



Provozní podmínky

-30°C - +200°C

Pod 0 °C se obraťte na výrobce



Není vhodný pro páru

DN	PN	Katalog. č.	D	D1	D2	D3	S	H1	L	ISO 5211	Kv	Kg
700	25	100 700/GS	589	720	965	100	12	332	1205	F35	42000	2500
800	25	100 800/GS	684	820	1125	120	12	362	1330	F35	55000	3850

K dispozici také PN40

Kulové kohouty, ocel, redukovaný průtok

Vexve 100/GS s přivařovacími konci, GOST, DN 700 - 800, AUMA

Materiály

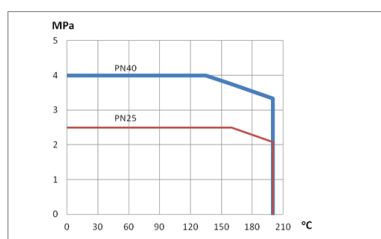
Těleso:	Ocel, P355 NL1 (1.0566)/GP240GH (1.0619)
Koule:	Ocel + nerezový povlak, ASTM A350 LF2 +Ni
Vřeteno:	Nerezová ocel, EN X8CrNiS18-9 (1.4305)
Těsnění vřetena:	FPM
Těsnění sedla:	PTFE s obsahem uhlíku
Ovládání:	Kohout vybaven elektrickým pohonem Auma. Typ a vlastnosti elektrického pohonu viz: www.vexve.com/actuators .
Standardní vybavení:	Standardní kohout se dodává se zvedacími očky, vypouštěcím kohoutem a montážním stojanem.



Provozní podmínky

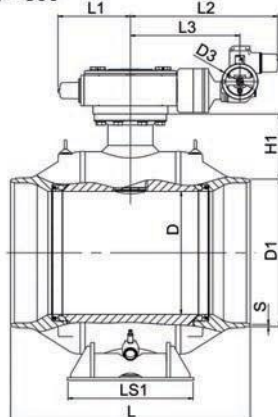
-30°C - +200°C

Pod 0 °C se obraťte na výrobce

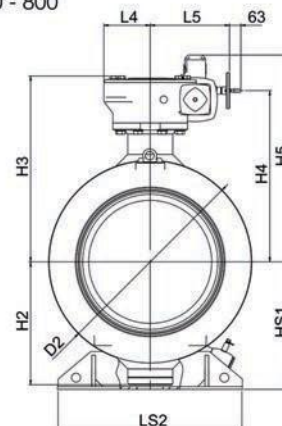


Není vhodný pro páru

DN 700 - 800



DN 700 - 800



DN	PN	Katalog. č.	D	D1	D2	D3	S	H1	H2	H3	H4	H5	HS1	LS1	LS2	L	L1	L2	L3	L4	L5	Kv	Kg
700	25	100 700/GS/E001	589	720	965	200	12	332	592	912	858	1055	616	560	965	1205	367	760	550	208	391	42000	2700
800	25	100 800/GS/E001	684	820	1125	200	12	363	684	1033	953	1150	709	700	1028	1330	402	817	608	258	441	55000	4200

K dispozici také PN40

Kulové kohouty, ocel, redukovaný průtok

Vexve 104 s přivařovacími konci, EN (DIN), DN 700 - 800

Materiály

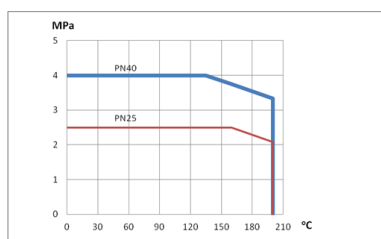
Těleso:	Ocel, P355 NL1 (1.0566)/GP240GH (1.0619)
Koule:	Ocel + nerezový povlak, ASTM A350 LF2 +Ni
Vřeteno:	Nerezová ocel, EN X8CrNiS18-9 (1.4305)
Těsnění vřetena:	FPM
Těsnění sedla:	PTFE s obsahem uhlíku
Ovládání:	Kohout vybaven ručním převodem Progear. Typ a vlastnosti ručního převodu viz: www.vexve.com/actuators . Kohouty jsou také k dispozici s elektrickým nebo hydraulickým pohonem.
Standardní vybavení:	Standardní kohout se dodává se zvedacími očky, vypouštěcím kohoutem a montážním stojanem.



Provozní podmínky

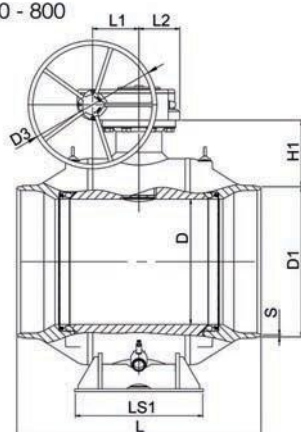
-30°C - +200°C

Pod 0 °C se obraťte na výrobce

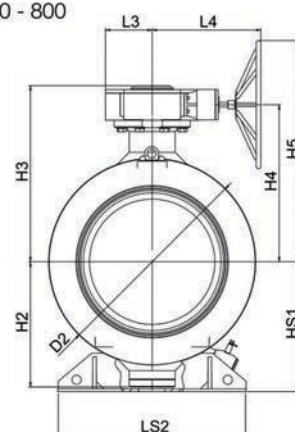


Není vhodný pro páru

DN 700 - 800



DN 700 - 800



DN	PN	Katalog. č.	D	D1	D2	D3	S	H1	H2	H3	H4	H5	HS1	LS1	LS2	L	L1	L2	L3	L4	Kv	Kg
700	25	104 700	589	711	965	700	8	336	592	881	778	1128	616	560	965	1205	253	222	255	593	42000	2700
800	25	104 800	684	813	1125	700	8,8	365	684	961	858	1208	709	700	1028	1330	253	222	255	593	55000	4050

K dispozici také PN40

Kulové kohouty, ocel, redukovaný průtok

Vexve 104/GS s přivařovacími konci, GOST, DN 700 - 800

Materiály

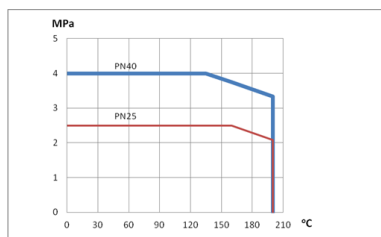
Těleso:	Ocel, P355 NL1 (1.0566)/GP240GH (1.0619)
Koule:	Ocel + nerezový povlak, ASTM A350 LF2 +Ni
Vřeteno:	Nerezová ocel, EN X8CrNiS18-9 (1.4305)
Těsnění vřetena:	FPM
Těsnění sedla:	PTFE s obsahem uhlíku
Ovládání:	Kohout vybaven ručním převodem Progear. Typ a vlastnosti ručního převodu viz: www.vexve.com/actuators . Kohouty jsou také k dispozici s elektrickým nebo hydraulickým pohonem.
Standardní vybavení:	Standardní kohout se dodává se zvedacími očky, vypouštěcím kohoutem a montážním stojanem.



Provozní podmínky

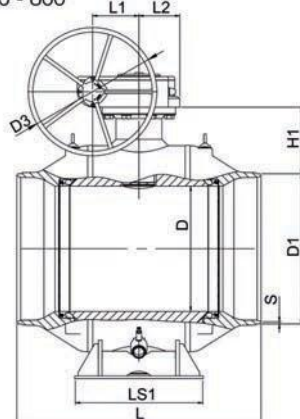
-30°C - +200°C

Pod 0 °C se obraťte na výrobce

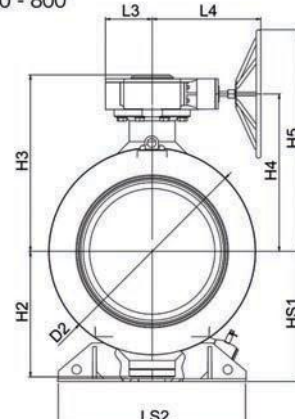


Není vhodný pro páru

DN 700 - 800



DN 700 - 800



DN	PN	Katalog. č.	D	D1	D2	D3	S	H1	H2	H3	H4	H5	HS1	LS1	LS2	L	L1	L2	L3	L4	Kv	Kg
700	25	104 700/GS	589	720	965	700	12	332	592	881	778	1128	616	560	965	1205	253	222	255	593	42000	2700
800	25	104 800/GS	684	820	1125	700	12	363	684	961	858	1208	709	700	1028	1330	253	222	255	593	55000	4050

K dispozici také PN40

Kulové kohouty, ocel, plný průtok

Vexve 150 s přivařovacími konci, EN (DIN), DN 600 - 800

Materiály

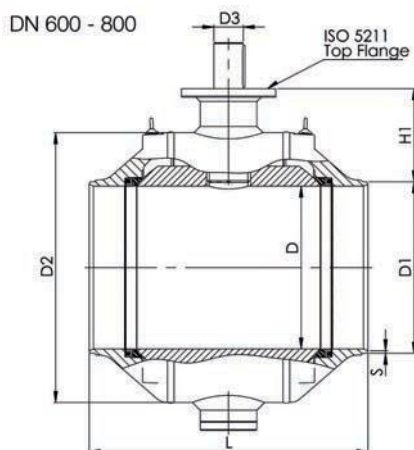
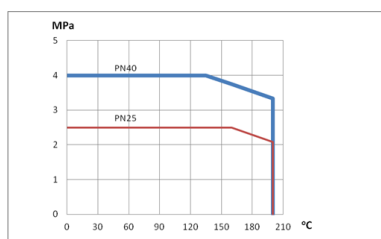
Těleso:	Ocel, P355 NL1 (1.0566)/GP240GH (1.0619)
Koule:	Ocel + nerezový povlak, ASTM A350 LF2 +Ni
Vřeten:	Nerezová ocel, EN X8CrNiS18-9 (1.4305)
Těsnění vřeten:	FPM
Těsnění sedla:	PTFE s obsahem uhlíku
Ovládání:	Kohouty jsou k dispozici s ručním převodem, elektrickým nebo hydraulickým pohonem.
Standardní vybavení:	Standardní kohout se dodává se zvedacími očky, vypouštěcím kohoutem a montážním stojanem.



Provozní podmínky

-30°C - +200°C

Pod 0 °C se obraťte na výrobce



Není vhodný pro páru

DN	PN	Katalog. č.	D	D1	D2	D3	S	H1	L	ISO 5211	Kv	Kg
600	25	150 600	589	610	965	100	7,1	387	1065	F35	82000	2350
700	25	150 700	684	711	1125	120	8	417	1205	F35	120000	3450
800	25	150 800	779	813	1290	140	8,8	449	1330	F40	174000	5150

K dispozici také PN40

Kulové kohouty, ocel, plný průtok

Vexve 150 s přivařovacími konci, EN (DIN), DN 600 - 800, AUMA

Materiály

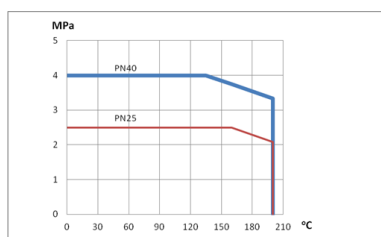
Těleso:	Ocel, P355 NL1 (1.0566)/GP240GH (1.0619)
Koule:	Ocel + nerezový povlak, ASTM A350 LF2 +Ni
Vřeteno:	Nerezová ocel, EN X8CrNiS18-9 (1.4305)
Těsnění vřetena:	FPM
Těsnění sedla:	PTFE s obsahem uhlíku
Ovládání:	Kohout vybaven elektrickým pohonem Auma. Typ a vlastnosti elektrického pohonu viz: www.vexve.com/actuators .
Standardní vybavení:	Standardní kohout se dodává se zvedacími očky, vypouštěcím kohoutem a montážním stojanem.



Provozní podmínky

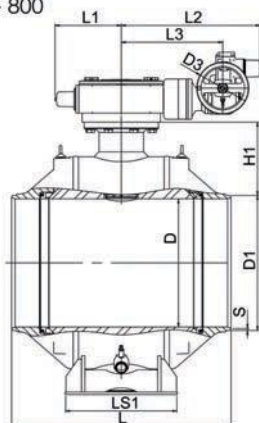
-30°C - +200°C

Pod 0 °C se obraťte na výrobce

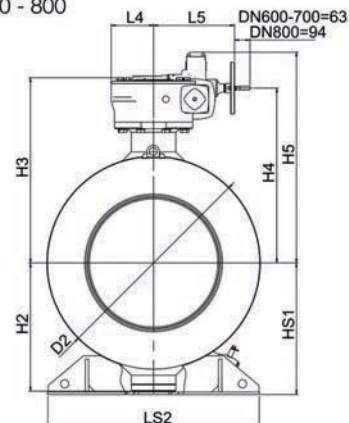


Není vhodný pro páru

DN 600 - 800



DN 600 - 800



DN	PN	Katalog. č.	D	D1	D2	D3	S	H1	H2	H3	H4	H5	HS1	LS1	LS2	L	L1	L2	L3	L4	L5	Kv	Kg
600	25	150 600/E001	589	610	965	200	7,1	387	592	912	858	1055	616	560	965	1065	367	760	550	208	391	82000	2550
700	25	150 700/E001	684	711	1125	200	8	417	684	1033	953	1150	709	700	1028	1205	402	817	608	258	441	120000	3800
800	25	150 800/E001	779	813	1290	315	8,8	449	779	1126	1062	1281	799	680	1290	1330	402	840	615	258	492	174000	5500

K dispozici také PN40

Kulové kohouty, ocel, plný průtok

Vexve 150/GS s přivařovacími konci, GOST, DN 600 - 800

Materiály

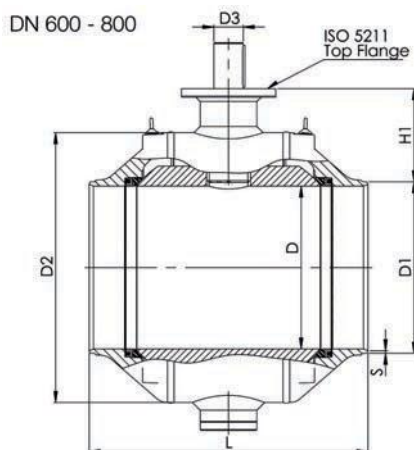
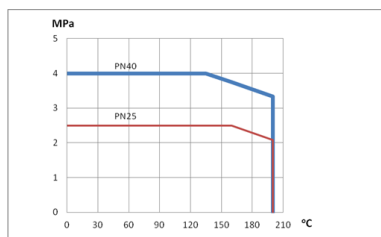
Těleso:	Ocel, P355 NL1 (1.0566)/GP240GH (1.0619)
Koule:	Ocel + nerezový povlak, ASTM A350 LF2 +Ni
Vřeteno:	Nerezová ocel, EN X8CrNiS18-9 (1.4305)
Těsnění vřetena:	FPM
Těsnění sedla:	PTFE s obsahem uhlíku
Ovládání:	Kohouty jsou k dispozici s ručním převodem, elektrickým nebo hydraulickým pohonem .
Standardní vybavení:	Standardní kohout se dodává se zvedacími očky, vypouštěcím kohoutem a montážním stojanem.



Provozní podmínky

-30°C - +200°C

Pod 0 °C se obraťte na výrobce



Není vhodný pro páru

DN	PN	Katalog. č.	D	D1	D2	D3	S	H1	L	ISO 5211	Kv	Kg
600	25	150 600/GS	589	630	965	100	11	377	1065	F35	82000	2350
700	25	150 700/GS	684	720	1125	120	12	413	1205	F35	120000	3450
800	25	150 800/GS	779	820	1290	140	12	445	1330	F40	174000	5150

K dispozici také PN40

Kulové kohouty, ocel, plný průtok

Vexve 150/GS s přivařovacími konci, GOST, DN 600 - 800, AUMA

Materiály

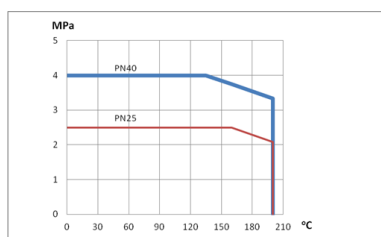
Těleso:	Ocel, P355 NL1 (1.0566)/GP240GH (1.0619)
Koule:	Ocel + nerezový povlak, ASTM A350 LF2 +Ni
Vřeteno:	Nerezová ocel, EN X8CrNiS18-9 (1.4305)
Těsnění vřetena:	FPM
Těsnění sedla:	PTFE s obsahem uhlíku
Ovládání:	Kohout vybaven elektrickým pohonem Auma. Typ a vlastnosti elektrického pohonu viz: www.vexve.com/actuators .
Standardní vybavení:	Standardní kohout se dodává se zvedacími očky, vypouštěcím kohoutem a montážním stojanem.



Provozní podmínky

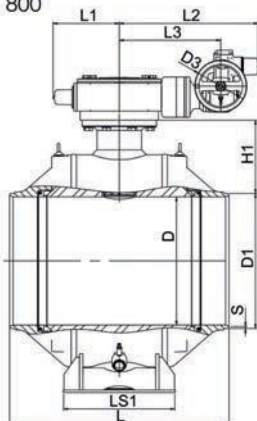
-30°C - +200°C

Pod 0 °C se obraťte na výrobce

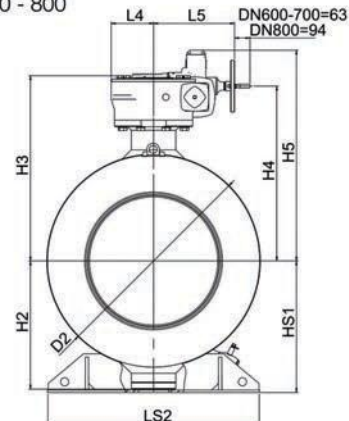


Není vhodný pro páru

DN 600 - 800



DN 600 - 800



DN	PN	Katalog. č.	D	D1	D2	D3	S	H1	H2	H3	H4	H5	HS1	LS1	LS2	L	L1	L2	L3	L4	L5	Kv	Kg
600	25	150 600/GS/E001	589	630	965	200	11	377	592	912	858	1055	616	560	965	1065	367	760	550	208	391	82000	2550
700	25	150 700/GS/E001	684	720	1125	200	12	413	684	1033	953	1150	709	700	1028	1205	402	817	608	258	441	120000	3800
800	25	150 800/GS/E001	779	820	1290	315	12	445	779	1126	1062	1281	799	680	1290	1330	402	840	615	258	492	174000	5500

K dispozici také PN40

Kulové kohouty, ocel, plný průtok

Vexve 154 s přivařovacími konci, EN (DIN), DN 600 - 800

Materiály

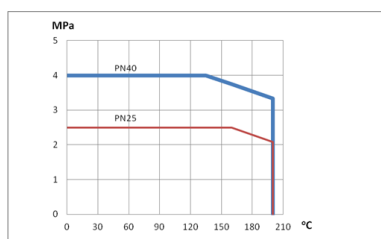
Těleso:	Ocel, P355 NL1 (1.0566)/GP240GH (1.0619)
Koule:	Ocel + nerezový povlak, ASTM A350 LF2 +Ni
Vřeteno:	Nerezová ocel, EN X8CrNiS18-9 (1.4305)
Těsnění vřetena:	FPM
Těsnění sedla:	PTFE s obsahem uhlíku
Ovládání:	Kohout vybaven ručním převodem Progear. Typ a vlastnosti ručního převodu viz: www.vexve.com/actuators . Kohouty jsou také k dispozici s elektrickým nebo hydraulickým pohonem.
Standardní vybavení:	Standardní kohout se dodává se zvedacími očky, vypouštěcím kohoutem a montážním stojanem.



Provozní podmínky

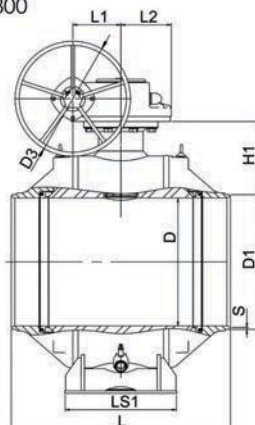
-30°C - +200°C

Pod 0 °C se obraťte na výrobce

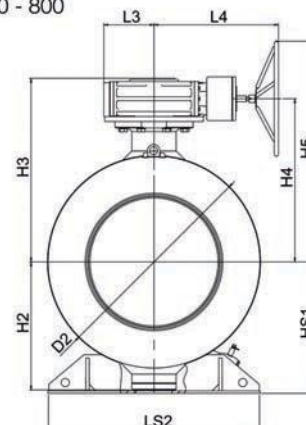


Není vhodný pro páru

DN 600 - 800



DN 600 - 800



DN	PN	Katalog. č.	D	D1	D2	D3	S	H1	H2	H3	H4	H5	HS1	LS1	LS2	L	L1	L2	L3	L4	Kv	Kg
600	25	154 600	589	610	965	700	7,1	387	592	881	778	1128	616	560	965	1065	253	222	255	593	82000	2550
700	25	154 700	684	711	1125	700	8	417	684	961	858	1208	709	700	1028	1205	253	222	255	593	120000	3650
800	25	154 800	779	813	1290	700	8,8	449	779	1118	993	1343	799	680	1290	1330	292	306	306	757	174000	5500

K dispozici také PN40

Kulové kohouty, ocel, plný průtok

Vexve 154/GS s přivařovacími konci, GOST, DN 600 - 800

Materiály

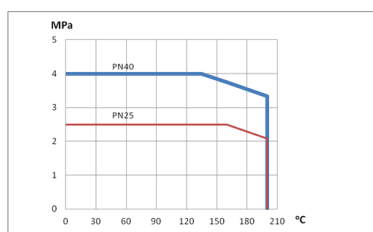
Těleso:	Ocel, P355 NL1 (1.0566)/GP240GH (1.0619)
Koule:	Ocel + nerezový povlak, ASTM A350 LF2 +Ni
Vřeteno:	Nerezová ocel, EN X8CrNiS18-9 (1.4305)
Těsnění vřetena:	FPM
Těsnění sedla:	PTFE s obsahem uhlíku
Ovládání:	Kohout vybaven ručním převodem Progear. Typ a vlastnosti ručního převodu viz: www.vexve.com/actuators . Kohouty jsou také k dispozici s elektrickým nebo hydraulickým pohonem.
Standardní vybavení:	Standardní kohout se dodává se zvedacími očky, vypouštěcím kohoutem a montážním stojanem.



Provozní podmínky

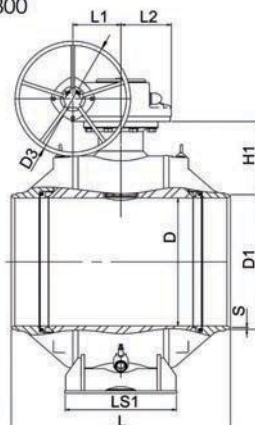
-30°C - +200°C

Pod 0 °C se obraťte na výrobce

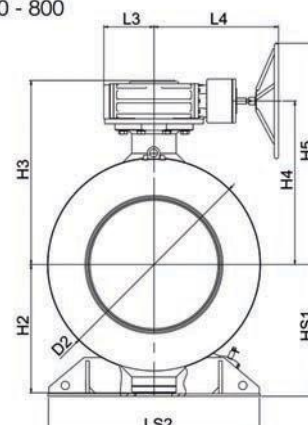


Není vhodný pro páru

DN 600 - 800

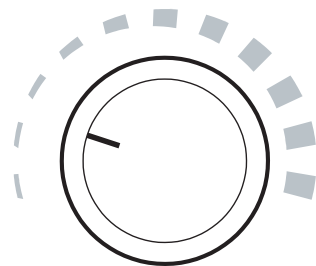


DN 600 - 800



DN	PN	Katalog. č.	D	D1	D2	D3	S	H1	H2	H3	H4	H5	HS1	LS1	LS2	L	L1	L2	L3	L4	Kv	Kg
600	25	154 600/GS	589	630	965	700	11	377	592	881	778	1128	616	560	965	1065	253	222	255	593	82000	2550
700	25	154 700/GS	684	720	1125	700	12	413	684	961	858	1208	709	700	1028	1205	253	222	255	593	120000	3650
800	25	154 800/GS	779	820	1290	700	12	445	779	1118	993	1343	799	680	1290	1330	292	306	306	757	174000	5500

K dispozici také PN40



Mějte **energii** pod kontrolou

Společnost TRIVAL, s.r.o. je již od roku 1995
výhradním zástupcem značky VEXVE v České republice a Slovenské republice.



Centrála PRAHA:

Tiskařská 690/a
108 00 Praha 10

Tel.: +420 272 700 860

Fax: +420 272 702 153

GSM brána: +420 602 182 090
+420 606 600 081

E-mail: trival@trival.cz

w w w . t r i v a l . c z

Pobočka ZÁPAD:

Želivského 719
356 01 Sokolov

Tel.: +420 602 620 938

Fax: +420 352 684 102

E-mail: zapad@trival.cz

Pobočka OSTRAVA:

areál Elektrárny Třebovice
Elektrárenská ul.
721 00 Ostrava Svinov

Tel.: +420 596 904 597, 598
+420 606 603 543

Fax: +420 596 962 117

E-mail: ostrava@trival.cz

