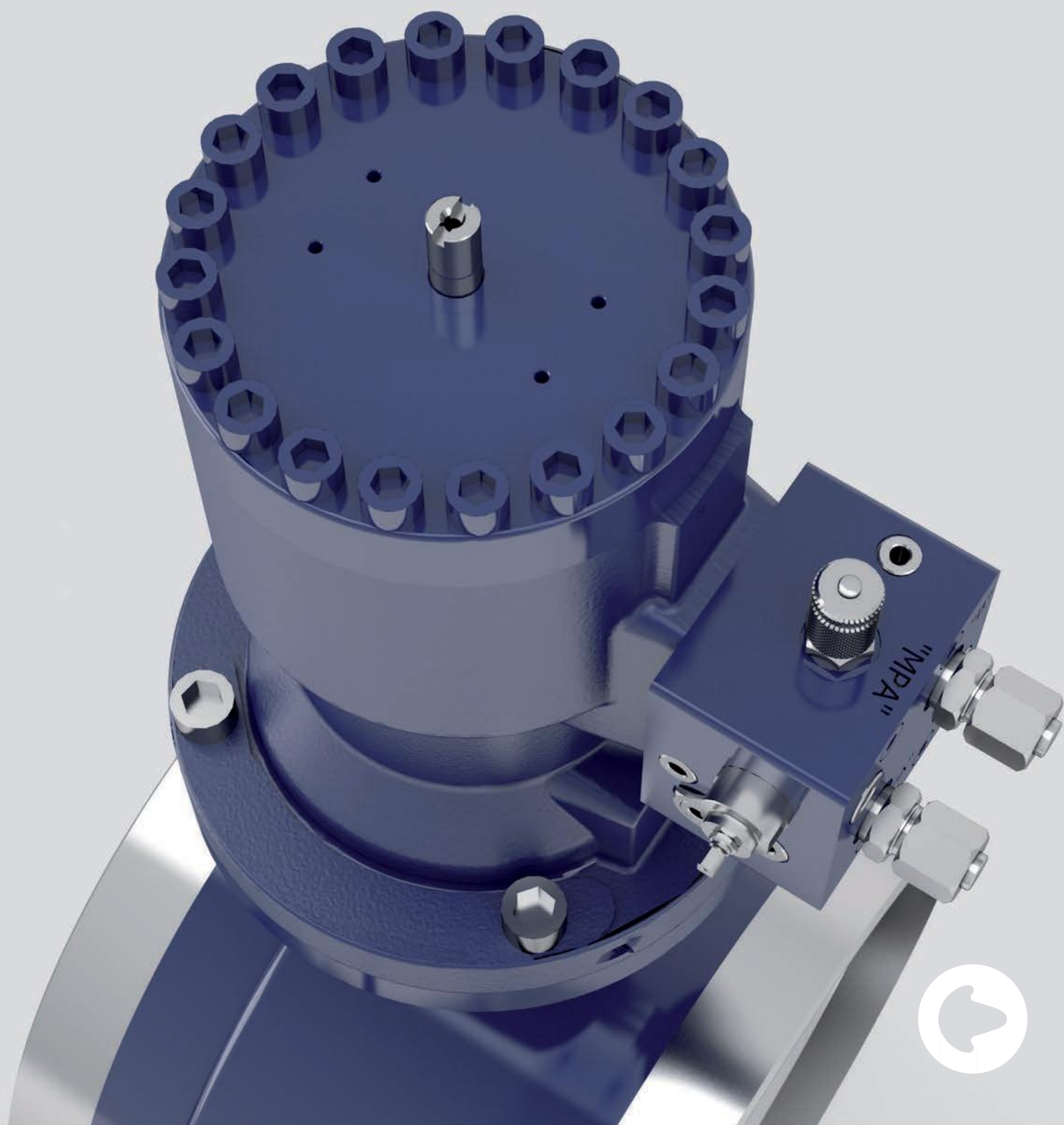


**VEXVE**

# HydroX™ Hydraulický pohon



# Bezpečný, snadný a spolehlivý

Vexve HydroX hydraulický pohon je vhodný i pro nejnáročnější instalační místa a podmínky. Hydraulický pohon HydroX je zvláště vhodný pro aplikace dálkového vytápění a chlazení a pro bezproblémové použití s rozsáhlou řadou kulových kohoutů a uzavíracích klapek společnosti Vexve a je tedy dokonalým řešením pro podzemní instalace, přičemž poskytuje snadný a spolehlivý provoz, a to vždy s maximální bezpečností.

Hydraulický pohon HydroX společnosti Vexve je optimálním řešením všude tam, kde je přítomná voda a v korozivním a náročném prostředí, kde je nutno se vyhnout elektrickým pohonům nebo konstrukcím s prodlouženým vřetenem. Hydraulický pohon HydroX je dokonalou volbou pro použití v tunelech.

Hydraulický pohon může být instalován do revizní šachty, což eliminuje nutnost stavby nákladné betonové komory. Armatura je jednoduše ovládaná z ruční nebo dálkové řídicí jednotky (HCU™, řídicí jednotka Hydrox). Tato jednotka může být umístěna do servisní šachty nebo na úrovni země do skříně. Hydraulický pohon ke své funkci nepotřebuje střídavé napájení, což usnadňuje jeho používání a údržbu.

Kompletní fungující systém se vytvoří spojením řídicí jednotky Hydrox s pohonem Hydrox pomocí hydraulických hadic. Tento pohon je vhodný pro uzavírací klapky i pro kulové kohouty. Pohon je vybaven kolektorem, který zamezuje použití nadměrného hydraulického tlaku a zajišťuje samočinně blokovací funkci hydraulického válce pro zachování polohy armatury; tato vlastnost je pro uzavírací klapky klíčová. V systému se používá hydraulická tekutina, která nepoškozuje životní prostředí.



# ...s mnoha výhodami

## Řešení

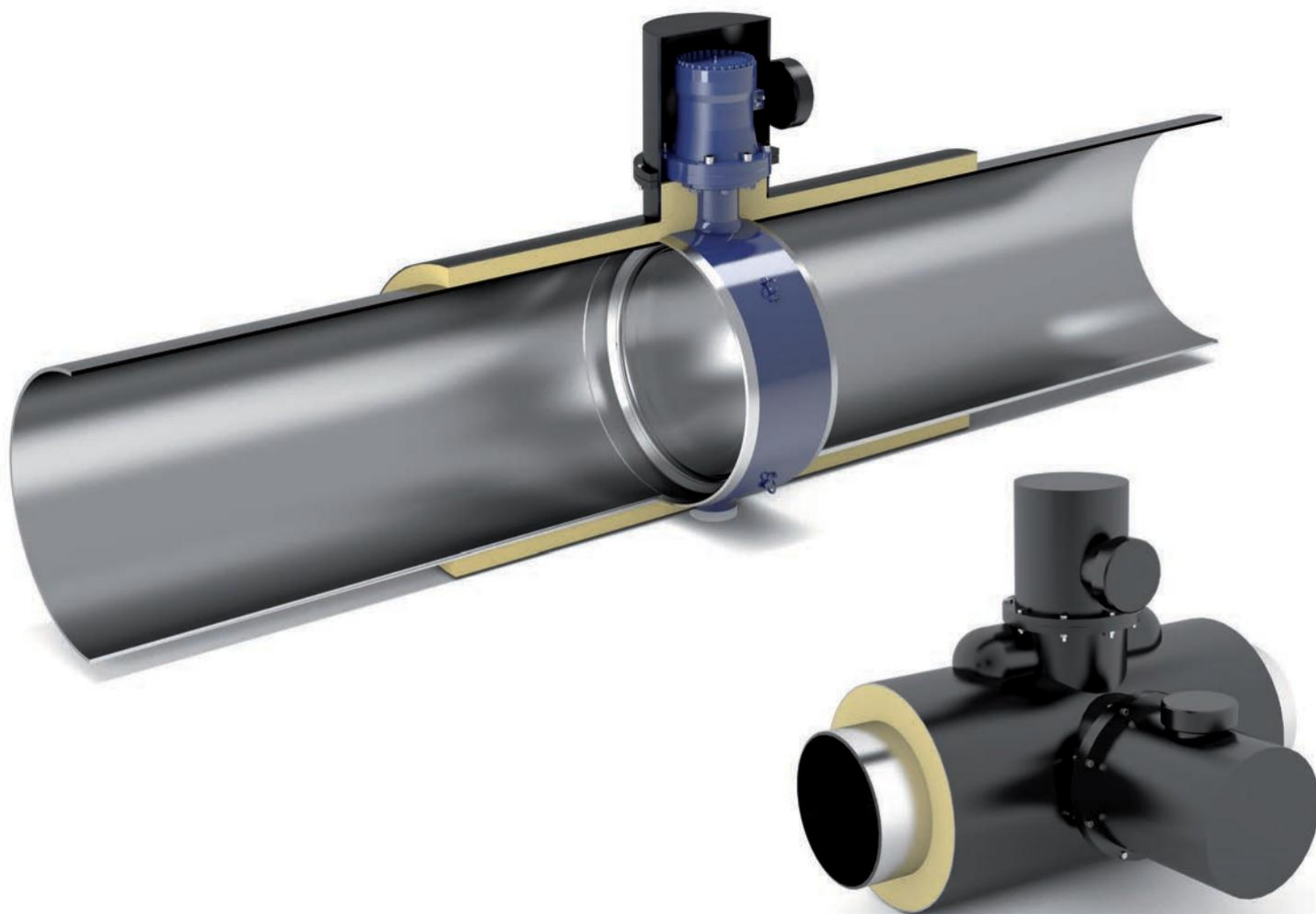
- Hydrox™
- Pro automatické ovládání (otevírání/zavírání) armatur
- Zvláště navržené pro dálkové vytápění a chlazení a pro armatury Vexve
- Pro minimální údržbu a úplnou bezpečnost

## Dostupné

- V kompletním sortimentu rozměrů kompatibilních s armaturami Vexve
- S ručním nebo dálkovým ovládáním (Pozor! Ruční ovládání je obsaženo vždy)

## Charakteristiky

- Zcela bezpečné pro podzemní instalaci
- Hydraulicky soběstačné
- Snímač / ukazatel polohy (nízkonapěťový)
- Navrženo zvláště pro momentové požadavky armatur
- Navrženo pro úplnou kompatibilitu s armaturami Vexve
- Kryt pracovního válce navržen pro ochranu před vodou, solemi a prachem
- Krouticí momenty až 64000 Nm
- Doporučený rozsah tlaků 30-200 barů
- Rozsah okolních teplot -25°C až +80°C
- Úhel otočení až 97°
- Nastavitelné koncové dorazy
- Výstupní příruba podle normy ISO5211
- Stupeň krytí IP68
- Možnost zvýšení krouticího momentu dle potřeby v případě, že armatura nebyla dlouhou dobu používána a pohyb vyžaduje větší krouticí moment, než obvykle



# Celistvé řešení s optimální

## Hydraulický pohon HydroX

Výrobová řada hydraulických pohonů HydroX pokrývá celý sortiment kulových kohoutů a uzavíracích klapek Vexve až do největší velikosti DN1400. Pracovní pohon je navržen pro výrobky Vexve, ale může být použit i pro armatury jiných značek. Tento pohon je vyroben ve Finsku, stejně jako všechny výrobky Vexve. Instalace výrobku je jednoduchá a probíhá podle nákresu výrobku. Hydraulický pohon HydroX je kompaktním čtvrtotáčkovým pohonem (max. 97°). Hydraulický provozní tlak je 135 – 200 barů. Jde o hydraulickou samočinně blokovací konstrukci využívající kolektor, který je standardní součástí hydraulického pohonu HydroX. Zařízení je téměř bezúdržbové. Hydraulický pohon HydroX je standardně vybaven skříní s koncovými spínači.

## Řídicí jednotka HydroX

Všechny součásti jsou umístěny v uzamčené skříní pro zajištění ochrany před nečistotami a pro zamezení neoprávněného použití. Tato řídicí jednotka HydroX je vždy vybavena záložní možností ručního ovládání. Lze připojit doplňkové elektrické hydraulické čerpadlo se zabudovanými spojkami. Tyto spojky jsou navrženy tak, že zamezují nesprávnému připojení hadic. Tato jednotka může ovládat maximálně 4 (čtyři) různé armatury (dvě hlavní a dvě obtokové armatury). Každý hydraulický pohon má vlastní ovládací ventil, z něhož se volí pohyb do otevřené nebo zavřené polohy. Poloha ventilu je jasně označena. Jednotka je vybavena vyrovnávací nádržkou pro kompenzaci objemových změn tekutiny. Manometr ukazuje tlak v systému. Hydraulická připojení jsou vyvedena mimo skříň pro zajištění snadné instalace.



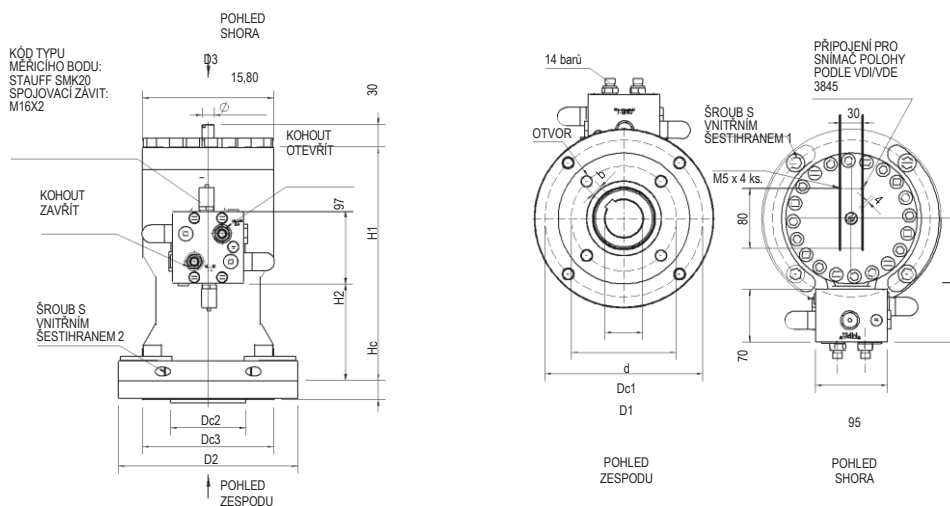
# HydroX

## Materiály

Těleso:	EN-GJS-400-15
Příruba:	EN S355
Hřídel ukazatele:	AISI 316L
Výstupní hřídel:	42CrMo4
Těsnění:	NBR
Doporučená hydraulická tekutina:	<ul style="list-style-type: none"> <li>Neste Hydraulik 46 SUPER</li> <li>Neste Biohydraulik SE 46 nebo ekvivalentní</li> </ul>

## Vlastnosti

Krouticí momenty:	Od 4000 Nm do 64 000 Nm
Doporučený rozsah tlaků:	30-200 barů
Rozsah okolních teplot:	-25 °C až +80 °C
Úhel otočení:	Až 97°
Stupeň krytí IP:	IP68
Volitelné vybavení:	<ul style="list-style-type: none"> <li>Snímač / ukazatel polohy (nízkonapěťový)</li> </ul>



Model	D1	D2	D3	H1	H2	L	Objem oleje [l]	Šroub s vn. šestihr. 1	Šroub s vn. šestihr. 2	Hmotnost bez náplně [kg]
HydroX4	210	239	175	311	129	165	0,8	4 x M16	2 x M12	65
HydroX8	298	350	220	312	116	184	1,45	6 x M20	2 x M12	115
HydroX16	375	415	300	406	179	224	3,1	7 x M20	2 x M12	240
HydroX32	450	510	355	473	232	251	4,9	7 x M30	2 x M16	395
HydroX64	515	580	420	520	242	284	8,75	6 x M36	2 x M16	590

Model	Uzavírací klapky	Kompatibilní kohouty		d	b	ISO 5211	Otvor	Dc1	Dc2	Dc3	Hc	Max.výška vřeten
		Kul. koh. redukováný průtok	Kul. koh. plný průtok									
HydroX4	DN400	DN300, DN350	DN250, DN300	40	12	F14	4 x M16	140	100	175	26	78
				50	14	F16	4 x M20	165	130	210	32	93
HydroX8	DN450, DN500			50	14	F16	4 x M20	165	130	210	32	92
				60	18	F25	8 x M16	254	200	300	32	122
	DN600	DN400	DN350	70	20	F25	8 x M16	254	200	300	32	122
		DN500, DN600	DN400, DN500	90	25	F30	8 x M20	298	230	350	32	122
HydroX16	DN700			70	20	F25	8 x M16	254	200	415	35	122
				90	25	F30	8 x M20	298	230	415	35	122
	DN750, DN800	DN700	DN600	100	28	F35	8 x M30	356	260	415	47	171
HydroX32	DN900			100	28	F35	8 x M30	356	260	415	47	182
			DN1000	DN800	DN700	120	32	F35	8 x M30	356	260	415
HydroX64	DN1200			120	32	F35	8 x M30	356	260	415	55	187
			DN1400	DN800	140	36	F40	8 x M36	406	300	475	55

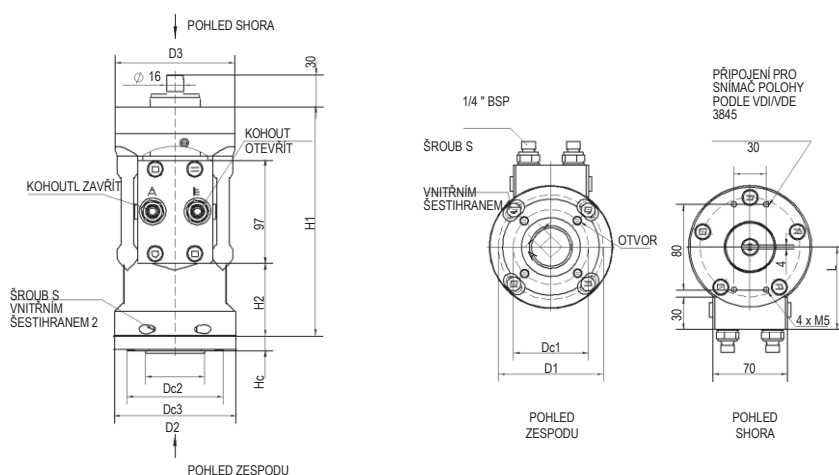
# Obtok HydroX

## Materiály

Těleso:	EN-GJS-400-15
Příruba	EN S355
Hřídel ukazatele:	AISI 316L
Výstupní hřídel:	42CrMo4
Těsnění:	NBR
Doporučená hydraulická tekutina:	<ul style="list-style-type: none"> <li>· Neste Hydraulii 46 SUPER</li> <li>· Neste Biohydraulii SE 46 nebo ekvivalentní</li> </ul>

## Vlastnosti

Krouticí momenty:	Až 350 Nm
Doporučený rozsah tlaků:	30-200 barů
Rozsah okolních teplot:	-25 °C až +80 °C
Úhel otočení:	Až 97°
Stupeň krytí IP:	IP68
Volitelné vybavení:	<ul style="list-style-type: none"> <li>· Snímač / ukazatel polohy (nízkonapěťový)</li> </ul>



Model	D1	D2	D3	H1	H2	L	Objem oleje [l]	Šroub s vnitřním šestihranem 1	Šroub s vnitřním šestihranem 2
HydroX 035BP	98	115	112	214	68	77	0,097	4 x M8	2 x M10

Model	Kompatibilní kohouty		A - čtverec	ISO 5211	Otvor	Dc1	Dc2	Dc3	Hc	Hmotnost [kg]
	Kul.koh.redukovaný průtok	Kul.koh., plný průtok								
HydroX 035BP	DN50	DN40	11	F07	4 x M8	70	55	90	14	14 (bez náplně)
	DN65, DN80	DN50, DN65	14	F07	4 x M8	70	55	90	14	14 (náplně)
	DN100	DN80	16	F07	4 x M8	70	55	90	14	14

# Řídicí jednotka HydroX

## Specifikace zařízení

### Ruční čerpadlo

Dvojčinné ruční čerpadlo s jednosměrnými uzavíracími kohouty

Viskozita tekutiny:	10-500 mm <sup>2</sup> /s
Filtrace:	předpis ISO - 16/13; třída SAE 4 nebo vyšší
Teplota tekutiny:	-20°C +80°C
Okolní teplota:	-20°C +50°C
Max. tlak:	380 barů

### Olejová nádrž

Kapacita nádrže: 5 l

### Blok regulačních armatur

Regulační kohouty	4 ks. Max.
tlak	350 barů
Polohy páky:	3 (kohout otevřený – mezipoloha – kohout zavřený)

### Manometr

Rozsah: 0...315 barů

### Rychlospojky

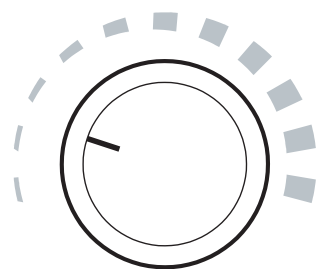
- Pro připojení externího čerpadla
- Plášť s plochým čelem, závit BSP 3/8"

### Panel kontrol

- Signalizuje otevřené a zavřené polohy armatur
- Napájen nízkým napětím
- Připojen ke koncovému spínači na pracovním válci

Pozor! HydroX je dostupný i s dálkovým ovládáním





## Mějte energii pod kontrolou

Společnost TRIVAL, s.r.o. je již od roku 1995  
výhradním zástupcem značky VEXVE v České republice a Slovenské republice.



### **Centrála PRAHA:**

Tiskařská 690/a  
108 00 Praha 10

Tel.: +420 272 700 860

Fax: +420 272 702 153

GSM brána: +420 602 182 090  
+420 606 600 081

E-mail: [trival@trival.cz](mailto:trival@trival.cz)

**www.trival.cz**

---

### **Pobočka ZÁPAD:**

Želivského 719  
356 01 Sokolov

Tel.: +420 602 620 938

Fax: +420 352 684 102

E-mail: [zapad@trival.cz](mailto:zapad@trival.cz)

### **Pobočka OSTRAVA:**

areál Elektrárny Třebovice  
Elektrárenská ul.

721 00 Ostrava Svinov  
Tel.: +420 596 904 597, 598  
+420 606 603 543

Fax: +420 596 962 117

E-mail: [ostrava@trival.cz](mailto:ostrava@trival.cz)

